

Наши контакты

Российская Федерация

117335, Москва,
Нахимовский пр., 58
Тел.: +7 (495) 777 2220
Факс: +7 (495) 777 2221

194044, Санкт-Петербург,
ул. Гельсингфорсская, 2А
Тел.: +7 (812) 332 9900
Факс: +7 (812) 332 9901

400005, Волгоград,
пр. Ленина, 86, оф. 315
Тел.: +7 (8442) 243 700
Факс: +7 (8442) 243 700

394006, Воронеж,
ул. Свободы, 73, оф. 303
Тел.: +7 (473) 250 5345
Факс: +7 (473) 250 5345

620075, Екатеринбург,
ул. Энгельса, 36, оф. 1201
Тел.: +7 (343) 351 1135
Факс: +7 (343) 351 1145

664033, Иркутск,
ул. Лермонтова, 257, оф. 315
Тел.: +7 (3952) 56 2200
Факс: +7 (3952) 56 2202

Республика Беларусь

220007, Минск,
ул. Толстого, 10, оф. 297
Тел.: +375 17 227 2192 (93, 94)
Факс: +375 17 227 2190

420061, Казань,
ул. Н. Ершова, 1а, оф. 770, 772
Тел.: +7 (843) 570 66 73
Факс: +7 (843) 570 66 74

350049, Краснодар,
ул. Красных Партизан, 218
Тел.: +7 (861) 221 1673
Факс: +7 (861) 221 1610

660135, Красноярск,
ул. Взлетная, 5, стр. 1, оф. 512
Тел.: +7 (391) 249 6399
Факс: +7 (391) 249 6399

603155, Нижний Новгород,
ул. Максима Горького, 262, оф. 24
Тел.: +7 (831) 275 8222
Факс: +7 (831) 275 8223

630073, Новосибирск,
пр. Карла Маркса, 47/2, оф. 503
Тел.: +7 (383) 227 82 00
Факс: +7 (383) 227 82 00

614077, Пермь,
ул. Аркадия Гайдара, 8 Б, оф. 401
Тел.: +7 (342) 211 1191
Факс: +7 (342) 211 1192

Республика Казахстан

050004, Алматы,
пр. Абылай хана, 58
Тел.: +7 727 258 3838
Факс: +7 727 258 3839

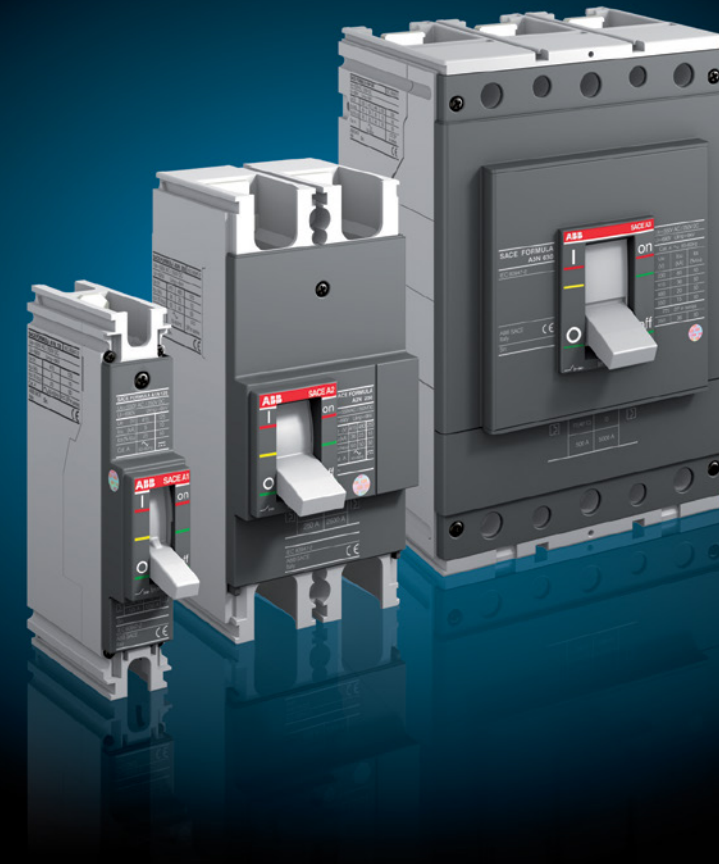
344065, Ростов-на-Дону,
ул. 50-летия Ростсельмаша, 1/52
Тел.: +7 (863) 268 9009
Факс: +7 (863) 268 9009

443013, Самара,
Московское шоссе, 4 А, стр. 2
Тел.: +7 (846) 269 6010
Факс: +7 (846) 269 6010

450071, Уфа,
ул. Рязанская, 10, оф. 401
Тел.: +7 (347) 232 3484
Факс: +7 (347) 232 3484

680030, Хабаровск,
ул. Постышева, 22А, оф. 307
Тел.: +7 (4212) 400 899
Факс: +7 (4212) 400 899

9СND00000000628. Июнь, 2016 г., ООО "АББ", подразделение "Электрооборудование"



Технический каталог

FORMULA

Новые низковольтные
автоматические выключатели в литом
корпусе на номинальный ток до 630 А

www.abb.ru

Контактный центр обслуживания клиентов АББ в России
Бесплатный звонок: 8 800 500 222 0
e-mail: contact.center@ru.abb.com

Power and productivity
for a better world™ **ABB**

FORMULA

ABB

Основные характеристики	1
Автоматические выключатели для силовых распределительных сетей	2
Аксессуары	3
Кривые характеристик срабатывания защиты и техническая информация	4
Электрические схемы	5
Габаритные размеры	6
Глоссарий	7



FORMULA

Простота и качество в одном продукте



[FORMULA

FORMULA является выражением эффективности длительного опыта компании ABB, накопленного в течение нескольких десятилетий: FORMULA первоначально была разработана в базовом варианте, но теперь она может удивить многих широкой универсальностью применения.

Основные преимущества новых автоматических выключателей в литом корпусе следующие:

- всего несколько стандартных версий автоматических выключателей, которые легко выбрать и заказать;
- наличие автоматических выключателей для всех вариантов использования, предназначенных для различных применений;
- возможность использования наиболее распространенных аксессуаров;
- уменьшенная глубина автоматических выключателей;
- новая система монтажа, упрощающая сборку автоматических выключателей;
- пригодность для применений при температуре 50°C без снижения номинальных характеристик.



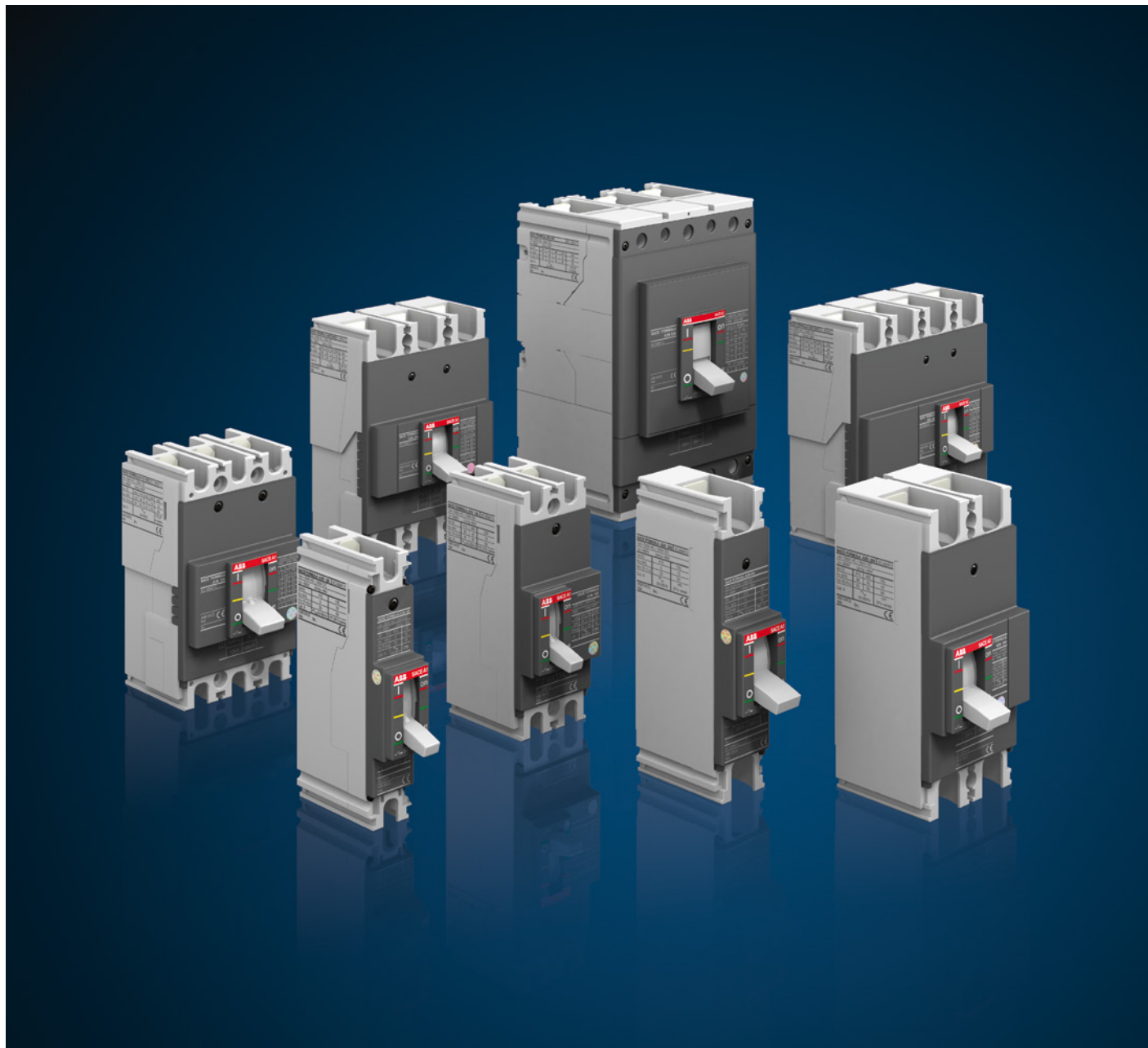
Новое семейство FORMULA состоит из трех новых типоразмеров A1, A2 и A3, рассчитанных на номинальные токи 125, 250 и 630 А соответственно.

Все три типоразмера доступны в стационарном исполнении, с передними выводами.

Расцепитель защиты имеет фиксированные пороговые уставки тепловой и магнитной защиты для ускорения и упрощения ввода автоматического выключателя в эксплуатацию. Благодаря этому выбор становится легким и точным. Выбор и процесс заказа упрощаются благодаря использованию нескольких кодов заказа. Упрощается монтаж, и благодаря простым и быстрым операциям крепления и настройки автоматический выключатель готов к немедленному использованию.

FORMULA

Простой и точный выбор



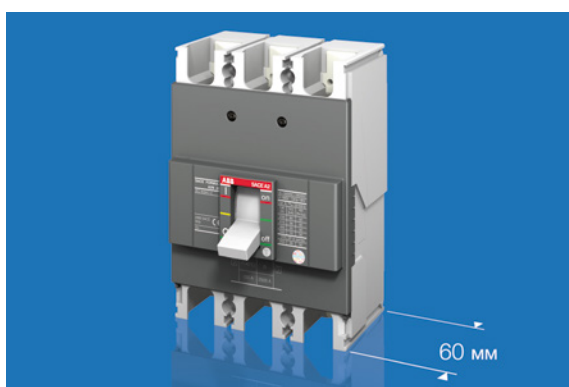
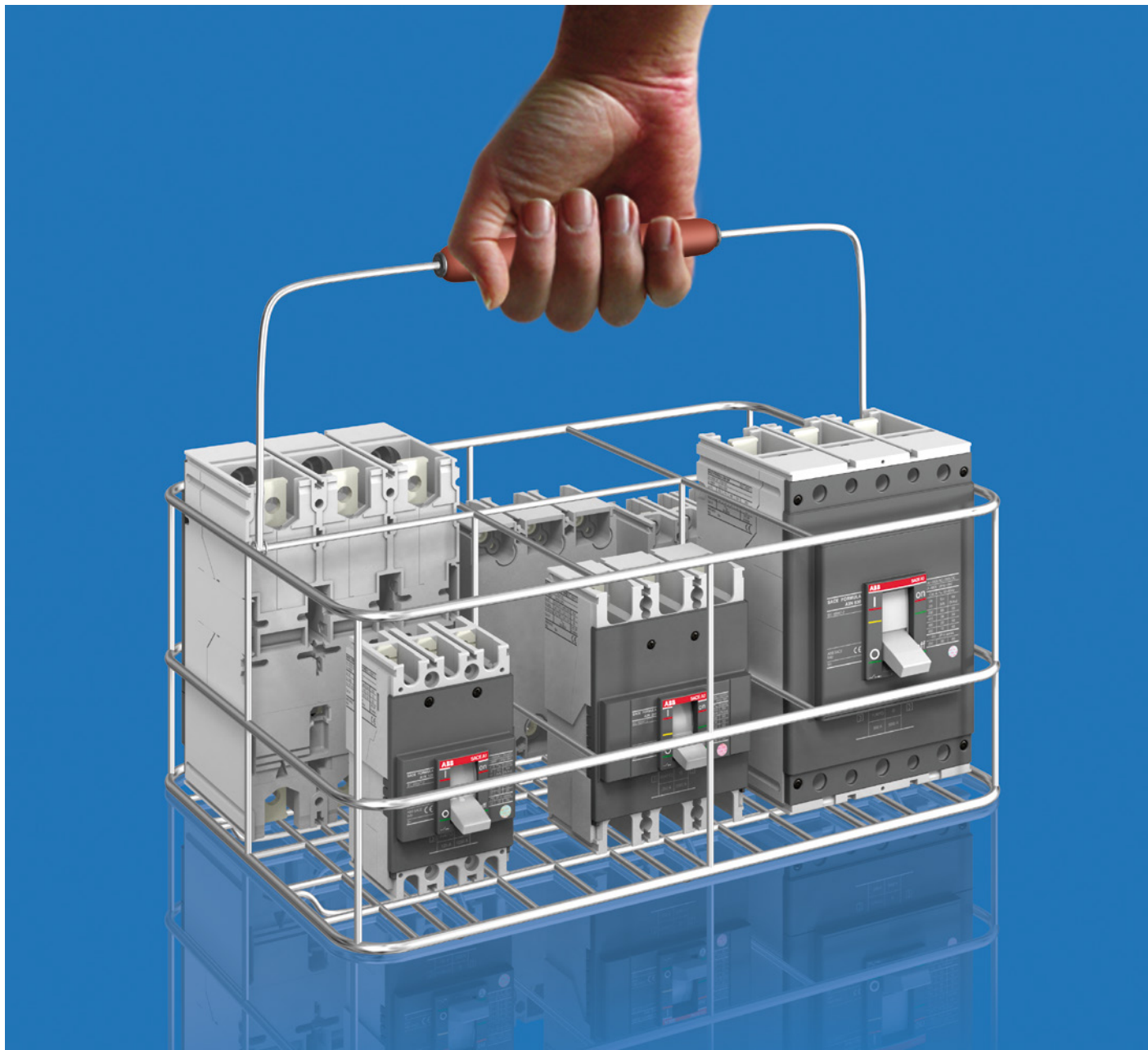
Насколько простой и функциональной может быть серия автоматических выключателей в литом корпусе? Ответом именно на этот вопрос, кажущийся элементарным, и была концепция нового семейства автоматических выключателей компании ABB.

В результате разработано семейство FORMULA, оптимальный синтез общепризнанных свойств изделий ABB – качества, надежности и простоты конструкции во всех аспектах: монтаж, размеры и оснащение аксессуарами. Более компактная конструкция, без снижения характеристик и надежности, также облегчает монтаж, позволяя увеличить рабочее пространство внутри распределительных щитов. Компактная конструкция является большим преимуществом, особенно для изготовителей готового оборудования, сборщиков низковольтных комплектных устройств, и монтажных организаций.



FORMULA

Победители во всех областях применения



Удобство в широкой универсальности. В дополнение к предложению всех трех типоразмеров в трехполюсном исполнении компания ABB предлагает однополюсный вариант на номинальный ток до 125 А, открывая возможности для самых разнообразных областей применения.

Качество - это компактная конструкция. Глубина выключателей серии FORMULA типоразмеров А1 и А2, составляющая всего 60 мм, является наименьшей на рынке для устройств с номинальным током до 250 А. Простота конструкции также относится к факторам качества.



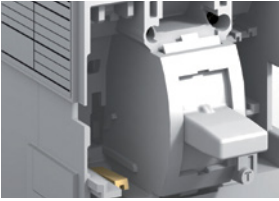
Основные характеристики

Содержание

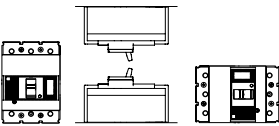
Общая информация	1/2
Соответствие стандартам и нормативам	1/3
Внешний вид и обозначения на выключателях FORMULA	1/4

Конструктивные характеристики

Общая информация



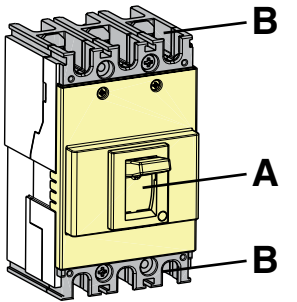
Двойная изоляция



Монтажные положения



Прямое управление



Степени защиты



Кнопка тестирования

Ссылки в круглых скобках ^(Gx.x), встречающиеся в тексте, относятся к Глоссарию в последней главе технического каталога.

Все автоматические выключатели в литом корпусе семейства FORMULA обладают следующими конструктивными характеристиками:

- двойная изоляция^(G1.4);
- прямое управление^(G1.5);
- пригодность к разъединению^(G1.6);
- электромагнитная совместимость^(G1.7);
- применение в условиях тропического климата^(G1.8);
- возможность запитывания как через верхние, так и через нижние выводы;
- универсальность монтажа; выключатели могут устанавливаться в горизонтальном, вертикальном или в боковом положении без какого-либо снижения номинальных характеристик;
- номинальные характеристики не изменяются при эксплуатации на высотах до 2000 м над уровнем моря. На высоте свыше 2000 м меняются свойства атмосферы (состав воздуха, диэлектрическая прочность, охлаждающая способность и давление), что

Высота над уровнем моря	2000 м	3000 м	4000 м	5000 м
	A1-A2-A3	A1-A2-A3	A1-A2-A3	A1-A2-A3
Номинальное рабочее напряжение, U _e [В]	550	484	429	374
Номинальный непрерывный ток	100	98	95	90

влияет на основные эксплуатационные параметры автоматического выключателя. В следующей таблице указаны изменения основных рабочих параметров;

- автоматические выключатели FORMULA могут использоваться при температуре окружающей среды от -25 до +70 °С и храниться в помещении при температуре от -40 до +70 °С; нижеперечисленные автоматические выключатели серии FORMULA выдерживают 100% I_n при 50 °С без срабатывания в нормальном состоянии:
 - A1 и A2, до 250 А (за исключением A1 125);
 - A3 300-400 А, специальный вариант 50°С.

Относительно использования при температурах всех выключателей FORMULA см. параграф "Зависимости характеристик от температуры" в главе "Кривые характеристик срабатывания защиты и техническая информация";

- различные степени защиты IP (International Protection)^(G1.2);

	Автоматический выключатель с передней панелью	Автоматический выключатель без передней панели ⁽¹⁾	Автоматический выключатель с поворотной рукояткой RHE RHD	Автоматический выключатель с высокой крышкой силовых выводов	Автоматический выключатель с низкой крышкой силовых выводов	Автоматический выключатель с фланцем FLD
A	IP 40	IP 20	IP 40	IP 40	IP 40	IP 40
B	IP 20	IP 20	IP 20	IP 40	IP 30	IP 20

(1) При монтаже электрических аксессуаров

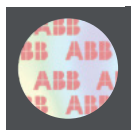
- весовые характеристики автоматических выключателей;

Масса	A1 [кг]	A2 [кг]	A3 [кг]
Автоматический выключатель 1-полюсный	0,245	-	-
Автоматический выключатель 3-полюсный	0,7	1,1	3,25

- все автоматические выключатели FORMULA оснащены кнопкой тестирования для проверки срабатывания; этот тест должен выполняться на выключателе в замкнутом состоянии.

Конструктивные характеристики

Стандарты и нормативные документы



Голограмма

Соответствие стандартам

Автоматические выключатели серии FORMULA и их аксессуары изготовлены в соответствии со следующими документами:

- Стандарты ^(G.4.1):
 - IEC 60947-2 (соответствующий гармонизированный стандарт в России - ГОСТ Р 50030.2-99);
- Директивы ^(G.4.2):
 - Директива ЕС: "Директива по низковольтному оборудованию" (LVD) номер 2006/95/CE (заменяет 73/23/ЕЕС и последующие поправки);
 - Директива ЕС: "Директива по электромагнитной совместимости" (EMC) номер 89/336 ЕЕС.

Сертификация изделий на соответствие указанным выше Стандартам осуществляется в испытательных лабораториях компании ABB SACE (сертифицированы SINAL, сертификат № 062/1997-) согласно Европейскому Стандарту EN 45011. Сертификация проводится сертификационным органом Италии ACAC (Ассоциация сертификации электрических аппаратов), являющимся членом Европейской организации LOVAG ("Группа разработки соглашений по низковольтному оборудованию"), и сертификационным агентством Швеции SEMKO, входящим в состав международной организации IECCE.

На передней панели автоматических выключателей FORMULA имеется голограмма, изготовленная с использованием специальных методов защиты от подделки, - гарантия качества и подлинности автоматического выключателя как изделия производства ABB SACE.

Система управления качеством в компании ABB

Система управления качеством в компании ABB SACE соответствует следующим стандартам:

- Международный стандарт ISO 9001;
- Европейские стандарты, эквивалентные EN ISO 9001;
- Итальянские стандарты, эквивалентные UNI EN ISO 9001;
- Международный стандарт железнодорожной промышленности (IRIS).

Система управления качеством компании ABB SACE получила свой первый сертификат от агентства RINA в 1990 году.

Система контроля за воздействием на окружающую среду, социальная ответственность и этика

Внимание к защите окружающей среды – еще один приоритет компании ABB SACE. Подтверждением этого является реализация системы управления воздействием на окружающую среду, сертифицированной агентством RINA (ABB SACE была первой производственной компанией в электромеханическом секторе промышленности Италии, получившей такое признание) в соответствии с международным стандартом ISO14001. В 1999 году система управления воздействием на окружающую среду была интегрирована с системой управления охраной труда и производственной безопасности в соответствии со стандартом OHSAS 18001 (Шведский опытно-исследовательский институт), а позже, в 2005 году, приведена в соответствие со стандартом SA 8000 ("Социальная ответственность 8000"), с принятием обязательств в отношении этики ведения бизнеса и условий труда.

Обязательства в отношении охраны окружающей среды отражены в конкретной программе:

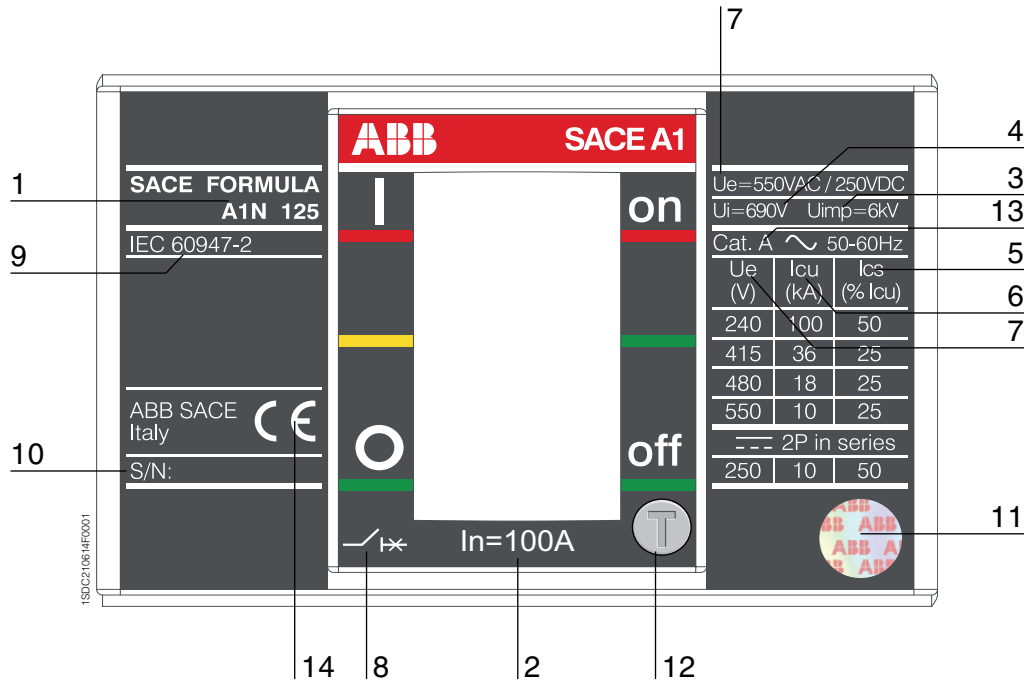
- выбор материалов, технологических процессов и упаковки, которые оптимизируют реальное воздействие изделия на окружающую среду;
- применение материалов, пригодных для повторного использования;
- добровольное соблюдение требований директивы RoHS ^(G4.3).

Конструктивные характеристики

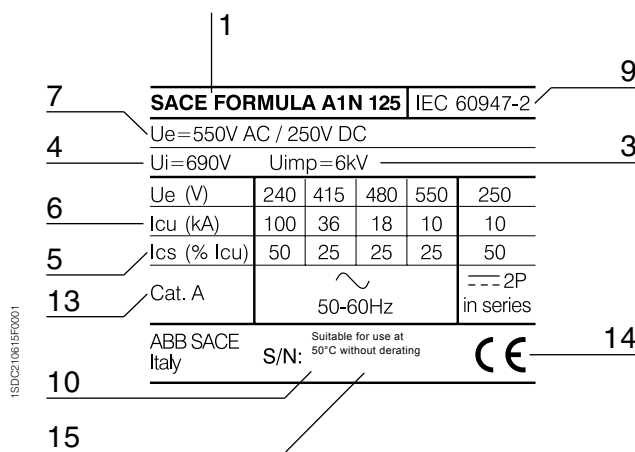
Внешний вид и обозначения на выключателях FORMULA

Характеристики автоматических выключателей указаны на их передней и боковой паспортных табличках.

Передняя паспортная табличка



Боковая паспортная табличка



1. Название выключателя и уровень исполнения по номинальной отключающей способности;
2. I_n: номинальный ток корпуса выключателя*;
3. U_{imp}: номинальное выдерживаемое импульсное напряжение*;
4. U_i: напряжение изоляции*;
5. I_{cs}: номинальная рабочая отключающая способность при КЗ*;
6. I_{cu}: номинальная предельная отключающая способность при КЗ*;
7. U_e: номинальное рабочее напряжение*;
8. Значок пригодности к разъединению*;
9. Соответствие стандарту IEC 60947-2*;
10. Серийный номер;
11. Голограмма защиты от подделки;
12. Кнопка тестирования;
13. Категория применения;
14. Маркировка CE;
15. Применение при 50°C (за исключением A1 125 A).

* В соответствии со стандартом IEC 60947-2 (ГОСТ Р 50030.2)



Автоматические выключатели для распределительных сетей

Содержание

Общие характеристики.....	2/2
Терромагнитные расцепители	2/4
Коды для заказа	2/5
Электронные расцепители	2/7
Коды для заказа	2/7

Автоматические выключатели для распределительных сетей

Общие характеристики

Автоматические выключатели FORMULA от 15 до 630 А состоят из коммутационной части (корпуса), объединенного с расцепителем защиты, и могут устанавливаться:

- непосредственно на задней панели распределительных шкафов;
- на дин-рейке (A1 и A2);
- на задней двери (A1, A2 и A3, трёхполюсные).

Они характеризуются следующими параметрами:

- стационарное исполнение;
- полюсность: 1 полюс (A1), 3 полюса (A1, A2 и A3);
- максимальная отключающая способность 36 кА (для A1 и A2) и 50 кА для A3 при 415 В переменного тока;
- термомангнитный расцепитель защиты с фиксированным порогом (TMF) для защиты сетей переменного и постоянного тока (A1, A2, A3);
- электронный расцепитель защиты ELT LI с фиксированными порогами для защиты сетей переменного тока (A3);
- только две скоординированные глубины: 60 мм (A1, A2) и 103,5 мм (A3);
- стандартные передние выводы;
- возможность применения при 50°C без снижения номинальных характеристик до 250 А (за исключением A1 125А);
- специальный вариант для A3 300-400 А с целью применения при 50 °С.

FORMULA A1



1 полюс

3 полюса

FORMULA A2




3 полюса

FORMULA A3



3 полюса

		A1						A2			A3		
Типоразмер ^(G2.1)	[A]	125						250			400/630		
Номинальный ток, I _n ^(G2.2)	[A]	15...125						125...250			320...630		
Полюсы	[к-во]	1, 3						3			3		
Номинальное рабочее напряжение, U _e ^(G2.3) (перем. ток) 50-60 Гц	[В]	550 (3 п); 415 (1 п)						550 (3 п);			550		
	[В]	250 (3 п); 125 (1 п)						250 (3 п);			250		
Номинальное напряжение изоляции, U _i ^(G2.4)	[В]	690						690			690		
Номинальное импульсное выдерживаемое напряжение, U _{imp} ^(G2.5)	[кВ]	6						6			6		
Исполнения		Стационарный						Стационарный			Стационарный		
Отключающая способность		A	B	C		N		B	C	N	N	S	
Полюсы	[к-во]	3	3	1	3	1	3	3	3	3	3	3	
Номинальная предельная отключающая способность при КЗ, I_{cu} ^(G2.6)													
I _{cu} @ 240 В, 50-60 Гц (перем. тока)	[кА]	10	25	18	30	25	100	25	50	85	85	100	
I _{cu} @ 380 В, 50-60 Гц (перем. тока)	[кА]	10	18	2,5	25	5	36 ⁽⁵⁾	18	25	36	36	50	
I _{cu} @ 415 В, 50-60 Гц (перем. тока)	[кА]	10	18	2,5	25	5	36 ⁽⁵⁾	18	25	36	36	50	
I _{cu} @ 440 В, 50-60 Гц (перем. тока)	[кА]	8	15	-	20	-	25	15	20	25	36	50	
I _{cu} @ 480 В, 50-60 Гц (перем. тока)	[кА]	7,5	10	-	15	-	18	15	18	25	25	35	
I _{cu} @ 500 В, 50-60 Гц (перем. тока)	[кА]	5	5	-	8	-	10	5	8	10	20	25	
I _{cu} @ 550 В, 50-60 Гц (перем. тока)	[кА]	5	5	-	8	-	10	5	8	10	15	20	
I _{cu} @ 125 В (пост. тока), 1 полюс	[кА]	-	-	5	-	10	-	-	-	-	-	-	
I _{cu} @ 250 В (пост. тока), 2 полюса последовательно	[кА]	5	5	-	10	-	10	18	25	36	36	50	
Номинальная рабочая отключающая способность при КЗ, I_{cs} ^(G2.7)													
I _{cs} @ 240 В, 50-60 Гц (перем. тока)	[кА]	50%	50%	50%	50%	50%	50%	50%	50%	50%	50%	50%	
I _{cs} @ 380 В, 50-60 Гц (перем. тока)	[кА]	50%	50%	50%	50%	50%	50%	50%	50%	50%	50%	50%	
I _{cs} @ 415 В, 50-60 Гц (перем. тока)	[кА]	50%	25% ⁽¹⁾	50%	25% ⁽²⁾	25%	25%	50%	50%	50%	50%	50%	
I _{cs} @ 440 В, 50-60 Гц (перем. тока)	[кА]	50%	25% ⁽¹⁾	-	25%	-	25%	50%	50%	50%	50%	50%	
I _{cs} @ 480 В, 50-60 Гц (перем. тока)	[кА]	50%	50%	-	25% ⁽¹⁾	-	25% ⁽¹⁾	50%	50%	50%	50%	50%	
I _{cs} @ 500 В, 50-60 Гц (перем. тока)	[кА]	50%	50%	-	25% ⁽³⁾	-	25%	50%	50%	50%	50%	50%	
I _{cs} @ 550 В, 50-60 Гц (перем. тока)	[кА]	50%	50%	-	25% ⁽³⁾	-	25%	50%	50%	50%	50%	50%	
I _{cs} @ 250 В, (пост. тока), 2 полюса последовательно	[кА]	50%	50%	50%	50%	50%	50%	50%	50%	50%	50%	50%	
Номинальная наибольшая включающая способность при КЗ, I_{cm} ^(G2.8)													
I _{cm} @ 240 В, 50-60 Гц (перем. тока)	[кА]	52,5	52,5	36	63	52,5	220	52,5	105	187	187	220	
I _{cm} @ 380 В, 50-60 Гц (перем. тока)	[кА]	17	36	3,8	52,5	7,5	75,6	36	52,5	75,6	75,6	105	
I _{cm} @ 415 В, 50-60 Гц (перем. тока)	[кА]	17	36	3,8	52,5	7,5	63	36	52,5	75,6	75,6	105	
I _{cm} @ 440 В, 50-60 Гц (перем. тока)	[кА]	13,6	30	-	40	-	52,5	30	40	52,5	75,6	105	
I _{cm} @ 480 В, 50-60 Гц (перем. тока)	[кА]	12,8	17	-	30	-	17	30	36	52,5	52,5	73,5	
I _{cm} @ 500 В, 50-60 Гц (перем. тока)	[кА]	7,5	7,5	-	13,6	-	17	7,5	13,6	17	40	52,5	
I _{cm} @ 550 В, 50-60 Гц (перем. тока)	[кА]	7,5	7,5	-	13,6	-	17	7,5	13,6	17	30	40	
Категория применения (IEC 60947-2 / ГОСТ Р 50030.2) ^(G2.9)		A						A			A		
Выдерживание 100 % I _n при 50 °С	[A]	16...100						125...250			300-400 ⁽⁴⁾		
Стандарт		IEC 60947-2 / ГОСТ Р 50030.2						IEC 60947-2 / ГОСТ Р 50030.2			IEC 60947-2 / ГОСТ Р 50030.2		
Пригодность к разьедению		■						■			■		
Крепление на DIN-рейке		DIN EN 50022						DIN EN 50022			-		
Механическая износостойкость ^(G2.10)	[Кол-во операций]	8500						10000			5000		
Электрическая износостойкость при 415 В (перем. ток) ^(G2.11)	[Кол-во операций]	1500						4000			2000		
Общее время размыкания	Реле отключения (SOR)	[мс]	15						15			15	
	Реле минимального напряжения (UVR)	[мс]	15						15			≤ 25	
Габаритные размеры (ширина x глубина x высота)	1 полюс	[мм]	25,4x60x130						35x60x150			-	
	 3 полюса	[мм]	76,2x60x130						105x60x150			139,5x103,5x205	
	1 полюс	[кг]	0,245						-			-	
3 полюса	[кг]	0,700						1,100			3,25		
Расцепитель ^(G3.1)													
Термомагнитный TMF ^(G3.2)		■						■			■ (до 500 А)		
Электронный ELT LI ^(G3.3)											■ (до 630 А)		
⁽¹⁾ 5 кА; ⁽²⁾ 9 кА; ⁽³⁾ 2,5 кА; ⁽⁴⁾ Специальный вариант; ⁽⁵⁾ I _n =15 А, I _{cu} =30 кА													

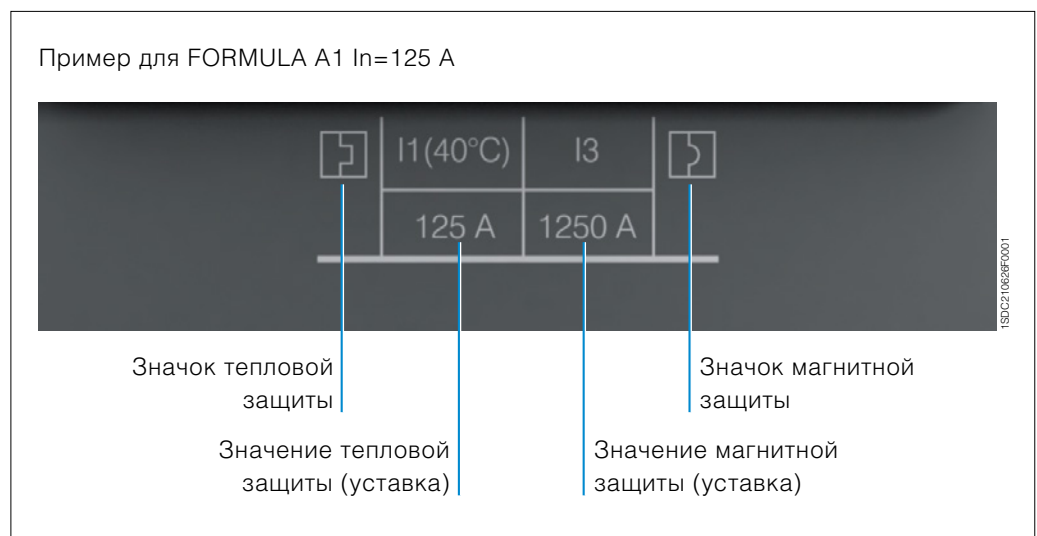
Автоматические выключатели для распределительных сетей

Термомагнитный расцепитель

Термомагнитные расцепители TMF для типоразмеров A1, A2 и A3, с фиксированным тепловым и магнитным порогом срабатывания, обычно используются на силовых распределительных подстанциях. Они обеспечивают защиту от перегрузок благодаря тепловому устройству и защиту от коротких замыканий благодаря магнитному устройству:

- тепловая защита (L): фиксированный порог $I_1=1 \times I_n$, кривая срабатывания с обратозависимой длительной выдержкой времени;
- магнитная защита (I): фиксированный порог $I_3=10 \times I_n$, кривая мгновенного срабатывания;
- 100 % защита нейтрали в четырехполюсных автоматических выключателях.

Для выключателей с термомагнитными расцепителями защиты также указывается значение тока срабатывания для отдельных полюсов (см. стр. 4/16).



FORMULA A1 с расцепителем TMF

TMF		I_n [A]	16	20	25	30	32	40	50	60	63	80	100	125
L	$I_1 = 1 \times I_n$	I_n [A]	16	20	25	30	32	40	50	60	63	80	100	125
	Защита нейтрали [A] - 100 %		16	20	25	30	32	40	50	60	63	80	100	125
I	$I_3 = 10 \times I_n$	I_3 [A]	400	400	400	400	400	400	500	600	630	800	1000	1250
	Защита нейтрали [A] - 100 %		400	400	400	400	400	400	500	600	630	800	1000	1250

FORMULA A2 с расцепителем TMF

TMF		I_n [A]	125	150	160	175	200	225	250
L	$I_1 = 1 \times I_n$	I_n [A]	125	150	160	175	200	225	250
	Защита нейтрали [A] - 100 %		125	150	160	175	200	225	250
I	$I_3 = 10 \times I_n$	I_3 [A]	1250	1500	1600	1750	2000	2250	2500
	Защита нейтрали [A] - 100 %		1250	1500	1600	1750	2000	2250	2500

FORMULA A3 с расцепителем TMF

TMF		I_n [A]	320	400	500
L	$I_1 = 1 \times I_n$	I_n [A]	320	400	500
	Защита нейтрали [A] - 100 %		320	400	500
I	$I_3 = 10 \times I_n$	I_3 [A]	3200	4000	5000
	Защита нейтрали [A] - 100 %		3200	4000	5000

Коды для заказа автоматических выключателей с термомангнитными расцепителями

A1 125A - Стационарный (F), 1 полюс - Передние выводы (F) - Выдерживание 100 % In при 50°C

Термомангнитный расцепитель - TMF Icu (240 В)



1SDA...R1				
In	I3	C (18 кА)		N (25 кА)
16	400	070254		
20	400	070255		070266
25	400	070256		070267
32	400	070257		070268
40	400	070258		070269
50	500	070259		070270
63	630	070260		070271
80	800	070262		070273
100	1000	070264		070275
125	1250	070265 ⁽¹⁾		070276 ⁽¹⁾

⁽¹⁾ Снижение номинальных характеристик для применения при 50 °C

A1 125 A - Стационарный (F), 3 полюса - Передние выводы (F) - Выдерживание 100 % In при 50°C

Термомангнитный расцепитель - TMF Icu (415 В)



1SDA...R1					
In	I3	A (10 кА)	B (18 кА)	C (25 кА)	N (36 кА)
16	400	070277	070289	070301	070313 ⁽²⁾
20	400	070278	070290	070302	070314
25	400	070279	070291	070303	070315
32	400	070280	070292	070304	070316
40	400	070281	070293	070305	070317
50	500	070282	070294	070306	070318
63	630	070283	070295	070307	070319
80	800	070285	070297	070309	070321
100	1000	070287	070299	070311	070323
125	1250	070288 ⁽¹⁾	070300 ⁽¹⁾	070312 ⁽¹⁾	070324 ⁽¹⁾

⁽¹⁾ Снижение номинальных характеристик для применения при 50 °C; ⁽²⁾ 30 кА

Автоматические выключатели для распределительных сетей

Термомагнитный расцепитель

Коды для заказа автоматических выключателей с термомагнитными расцепителями



1SDC210633F0001

A2 250 A - Стационарный (F), 3 полюса - Передние выводы (F) - Выдерживание 100 % In при 50°C

Термомагнитный расцепитель - TMF Icu (415 В)

		1SDA...R1		
In	I ₃	B (18 кА)	C (25 кА)	N (36 кА)
125	1250	070325	070332	070339
150	1500	070326	070333	070340
160	1600	070327	070334	070341
175	1750	070328	070335	070342
200	2000	070329	070336	070343
225	2250	070330	070337	070344
250	2500	070331	070338	070345



1SDC210635F0001

A3 400 A - Стационарный (F), 3 полюса - Передние выводы (F)

Термомагнитный расцепитель - TMF Icu (415 В)

		1SDA...R1	
In	I ₃	N (36 кА)	S (50 кА)
320	3200	070346	070348
400	4000	070347	070349

A3 630 A - Стационарный (F) 3 полюса - Передние выводы (F) - Выдерживание 100 % In при 50°C

Термомагнитный расцепитель - TMF Icu (415 В)

		1SDA...R1	
In	I ₃	N (36 кА)	S (50 кА)
500	5000	070350	070351

Автоматические выключатели для распределительных сетей

Электронный расцепитель

Электронный расцепитель ELT LI (только для типоразмера А3) обеспечивает защиту от перегрузки L и короткого замыкания I:

- защита от перегрузки (L): фиксированный порог $I1=630$ А, кривая срабатывания с обратозависимой длительной выдержкой времени;
- защита от короткого замыкания (I): фиксированный порог $I3=6000$ А, кривая мгновенного срабатывания;
- 100 % защита нейтрали в четырехполюсных автоматических выключателях.



FORMULA A3 с расцепителем ELT LI

Функция защиты	Порог срабатывания	Кривая срабатывания	Возможность отключения	Функция
L От перегрузки со срабатыванием с обратозависимой долговременной выдержкой в соответствии со стандартом IEC 60947-2	Фиксированный порог $I1=630$ А точность: срабатывание между 1,1...1,30xI1	$t1= 12$ с при 6xI1 точность: $\pm 10\%$ до 6xI1 $\pm 20\%$ выше 6xI1	Нет	$t=k/I^2$
I От короткого замыкания с мгновенным срабатыванием с фиксированной уставкой	Фиксированный порог $I3=6000$ А точность: $\pm 10\%$	Мгновенное срабатывание	Нет	$t=k$

Коды для заказа автоматических выключателей с электронными расцепителями

A3 630 А - Стационарный (F), 3 полюса - Передние выводы (F)

Электронный расцепитель - ELT LI Icu (415 В)

1SDA...R1			
I_n	$I3$	N (36 кА)	S (50 кА)
630	6000	070352	070353

Устройство тестирования срабатывания

ТТ1 - Устройство тестирования срабатывания	1SDA...R1	037121
--	-----------	--------





Содержание

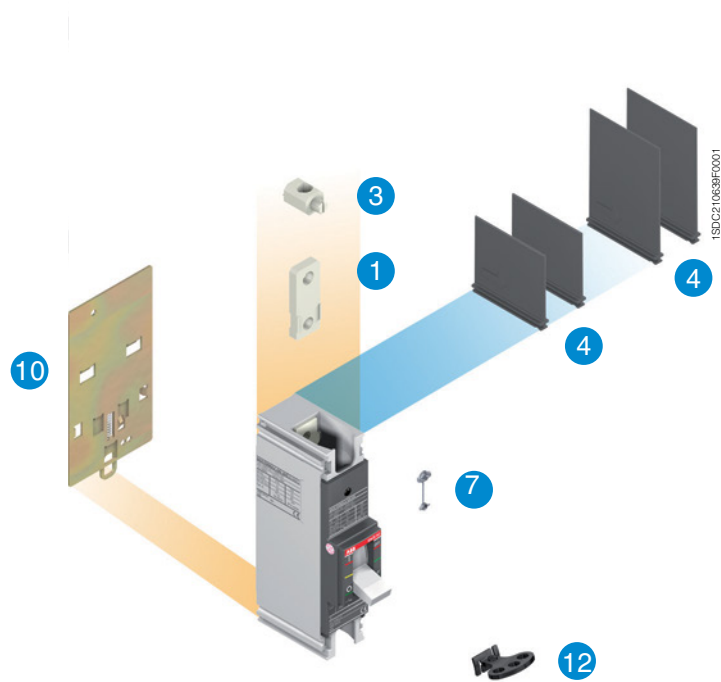
Исполнение и типы аксессуаров	3/2
Механические аксессуары	
Силловые выводы.....	3/4
Коды для заказа	3/6
Изолирующие крышки силовых выводов, межфазные разделительные перегородки и пломбируемые винты для крышек выводов	3/7
Коды для заказа	3/7
Поворотная рукоятка	3/8
Коды для заказа	3/8
Передний фланец на рычаг управления выключателем	3/9
Коды для заказа	3/9
Замки и блокировки	3/9
Коды для заказа	3/10
Плата для установки на DIN-рейку	3/11
Коды для заказа	3/11
Электрические аксессуары	
Дополнительные реле.....	3/12
Коды для заказа	3/13
Дополнительные контакты для электрических сигналов	3/14
Коды для заказа	3/14

Аксессуары

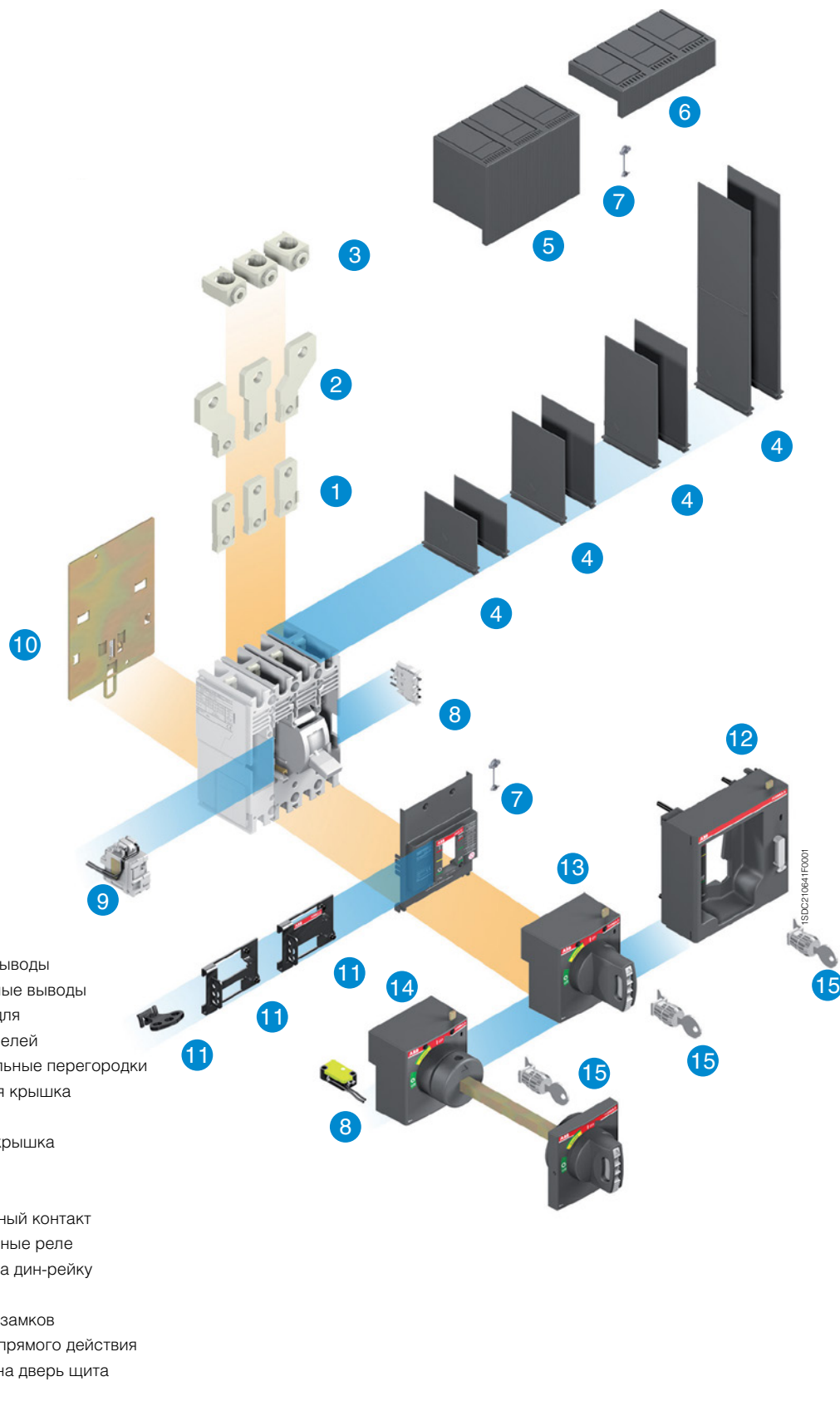
Исполнение и типы аксессуаров

FORMULA A1

1-полюсные аксессуары



FORMULA A1 - A2 - A3
3-полюсные аксессуары



Обозначения

- 1 EF: удлиненные передние выводы
- 2 ES: удлиненные расширенные выводы
- 3 FCCuAl: передние выводы для медных и алюминиевых кабелей
- 4 PS: межфазные разделительные перегородки
- 5 HTC: высокая изолирующая крышка для силовых выводов
- 6 LTC: низкая изолирующая крышка для силовых выводов
- 7 Пломбируемый винт
- 8 AUX-C/AUE-C: дополнительный контакт
- 9 SOR-C/UVR-C: дополнительные реле
- 10 DIN: Плата для крепления на дин-рейку
- 11 PLL: замки
- 12 FLD: передний фланец для замков
- 13 RHD: поворотная рукоятка прямого действия
- 14 RHE: поворотная рукоятка на дверь щита
- 15 Замок с ключом

Сборка всех аксессуаров FORMULA должна выполняться Заказчиком.

Аксессуары

Механические аксессуары

Силовые выводы

Силовые выводы позволяют подсоединить автоматический выключатель в электроустановке оптимальным образом в соответствии с монтажными требованиями.

Передние выводы позволяют подключать кабели или шины непосредственно с лицевой стороны автоматического выключателя (кабельные наконечники должны поставляться Заказчиком). Возможна комбинация различных типов выводов (один тип для нижних выводов, другой - для верхних выводов)

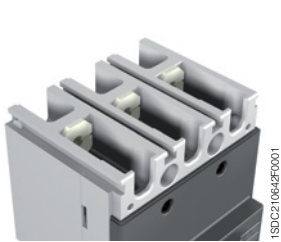
В стандартной поставке автоматические выключатели оснащены передними выводами (F). Однако путем заказа специальных комплектов или полукомплектов можно получить следующие другие типы:

- передние удлиненные выводы - EF;
- передние удлиненные расширенные выводы - ES;
- передние выводы для медных / алюминиевых кабелей - FCCuAl.

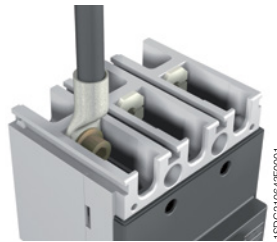
Передние выводы - F

Тип	Полюса	Размер шины МАКС.				Кабельный наконечник [мм]		Момент затяжки [Размер отверстия] и [Нм]		Крышки силовых выводов [мм]				Межфазные перегородки [мм]					
		W	H	D	ø	W	ø	Вывод	Кабель или шина	2	7,5	50	60	50	80	100	200		
A1	13	15	6	5	6,5	15	6,5	-	-	M6	4	-	-	R	-	S	-	R	-
A2 ⁽¹⁾	3	25	8	6	8,5	24	8,5	-	-	M8	8	-	-	-	R	-	S	R	-
A3	3	35	11	10	10,5	35	10,5	-	-	M10	28	R	-	-	R	-	-	R	R

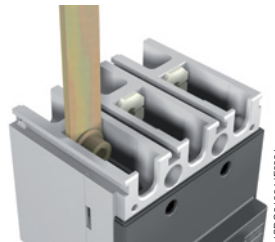
(1) Обязательна изоляция двери щита и изолирующая пластина на задней части автоматического выключателя для использования при Ue≥415 В



Вывод F



Вывод F с кабельным наконечником



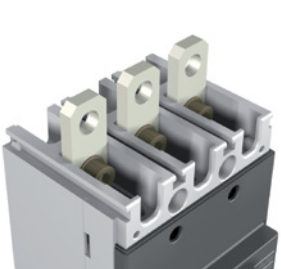
Вывод F с шиной

Передние удлиненные выводы - EF

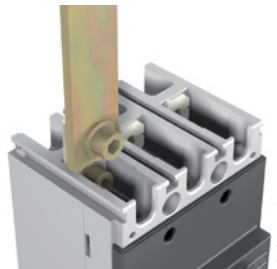
Тип	Полюса	Размер шины МАКС.				Кабельный наконечник [мм]		Момент затяжки [Размер отверстия] и [Нм]		Крышки силовых выводов [мм]				Межфазные перегородки [мм]				
		W	D	ø	W	ø	Вывод	Кабель или шина	2	7,5	50	60	50	80	100	200		
A1	13	15	5	8,5	15	8,5	M6	3	M8	9	-	-	R	-	[2]	-	R	-
A2 ⁽¹⁾	3	25	6	9	NA	NA	M8	8	M8	9	-	-	-	R	-	[2]	R	-
A3	3	30	7	11	30	11	M10	28	M10	18	-	-	-	R	-	-	S	R

(1) Обязательна изоляция двери щита и изолирующая пластина на задней части автоматического выключателя для использования при Ue≥415 В

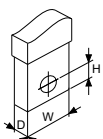
(2) В комплекте выводов EF нет межфазных перегородок, но для правильного монтажа необходимо использовать межфазные перегородки, включенные в комплект поставки самого автоматического выключателя.



Вывод EF



Вывод EF с шиной

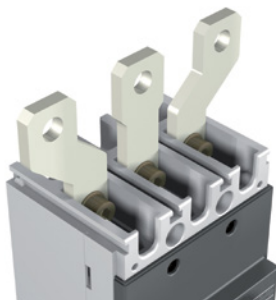


NA = Недоступно
 W = Ширина
 H = Высота отверстия
 D = Глубина
 ø = Диаметр
 S = Поставляется в комплекте
 R = Заказывается отдельно

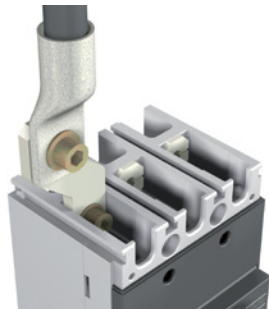
Передние удлиненные расширенные выводы - ES

Тип	Полюса	Размер шины МАКС.			Кабельный наконечник [мм]		Момент затяжки [Размер отверстия] и [Нм]				Крышки силовых выводов [мм]				Межфазные перегородки [мм]			
		W	D	ø	W	ø	Вывод		Кабель или шина		2	7,5	50	60	50	80	100	200
A1	3	20	6	8,5	20	8,5	M6	3	M8	9	-	-	-	-	-	-	S	-
A2 ⁽¹⁾	3	30	4	10,5	NA	NA	M8	8	M10	18	-	-	-	-	-	-	S	-
A3	3	40	10	11	11	11	M10	28	M10	18	-	-	-	-	-	-	-	S

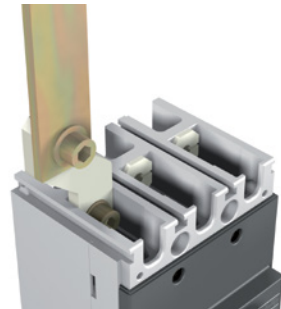
(1) Обязательно применение изоляции двери щита и изолирующей пластины на задней части автоматического выключателя для использования при $U_e \geq 415$ В



Вывод ES



Вывод ES с кабельным наконечником



Вывод ES с шиной

Передние выводы для медных/алюминиевых кабелей - FCCuAl

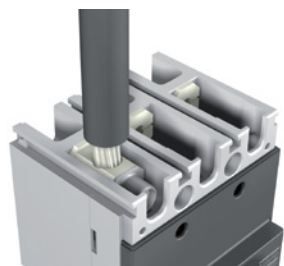
Тип	Тип вывода	Полюса	Кабель [мм²]		Момент затяжки [Размер отверстия] и [Нм]			Длина зачистки кабеля [мм]	Крышки силовых выводов [мм]				Межфазные перегородки [мм]					
			Жесткие	Гибкие	Вывод	Кабель или шина	2		7,5	50	60	50	80	100	200			
A1	Внутренний	1 ⁽¹⁾ 3	1x1..25	1x2,5..25	M6	3	-	1-4 мм²: 1Нм 5-25 мм²: 3 Нм	16	-	S ⁽¹⁾	R	-	-	-	-	-	-
A1	Внутренний	1 ⁽¹⁾ 3	1x25..50	1x25..50	M6	3	-	3	16	-	S ⁽¹⁾	R	-	-	-	-	-	-
A2 ⁽²⁾	Внутренний	3	1x50..150	1x70..120	M8	5	-	15	20	-	S ⁽¹⁾	-	R	-	-	-	-	-
A2 ⁽²⁾	Внутренний	3	1x150..185	-	M8	5	-	20	22	-	S ⁽¹⁾	-	R	-	-	-	-	-
A3	Внутренний	3	1x185..300	-	M10	18	M16	43	23,5	R	-	-	R	-	-	R	R	-
A3	Внешний	3	2x95..240	-	M10	18	M22	31	30 ^{1*} кабель/ 70 ^{2*} кабель	-	-	-	S	-	-	-	-	-

(1) Крышки силовых выводов не поставляются для 1 п. и необходимо использовать межфазные перегородки, включённые в комплект поставки самого выключателя, и изоляцию двери распределительного щита.

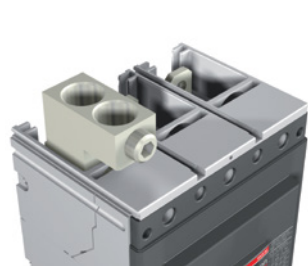
(2) Если выводы установлены сверху автоматического выключателя, $I_{cu}=50\%$ и $I_{cs}=I_{cu}$



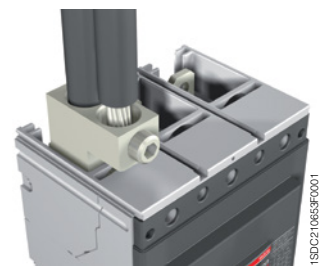
Вывод FCCuAl



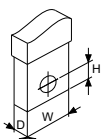
Вывод FCCuAl с кабелем



Внешний вывод FCCuAl



Внешний вывод FCCuAl с кабелем



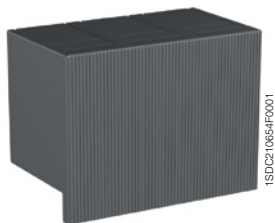
NA = Недоступно
W = Ширина
H = Высота отверстия
D = Глубина
ø = Диаметр
S = Поставляется в комплекте
R = Заказывается отдельно

Аксессуары

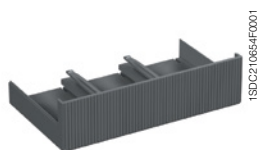
Механические аксессуары

Коды для заказа силовых выводов

Силовые выводы			
	1SDA...R1		
Передние выводы - F	1 шт.	3 шт.	6 шт.
A1	066200	066202	066204
A2		066208	066210
A3		055012	055010
	1SDA...R1		
Передние удлиненные выводы- EF	1 шт.	3 шт.	6 шт.
A1	066212	066214	066216
A2		066220	066222
A3		055036	055034
	1SDA...R1		
Передние удлиненные расширенные выводы - ES		3 шт.	6 шт.
A1		066225	066227
A2		066230	066232
A3		055040	055038
	1SDA...R1		
Передние выводы для медных/алюминиевых кабелей - FCCuAl	1 шт.	3 шт.	6 шт.
A1 1 x 1...25 мм ²	066234	066236	066238
A1 1 x 25...50 мм ²	066240	066242	066244
A2 1 x 50...150 мм ² (1)		066248	066250
A2 1 x 125...185 мм ² (1)		066254	066256
A3 1 x 185...300 мм ²		055024	055022
A3 2 x 95...240 мм ²		055032	055030
(1) Если выводы установлены сверху автоматического выключателя, I _{cu} =50% и I _{cs} =I _{cu}			



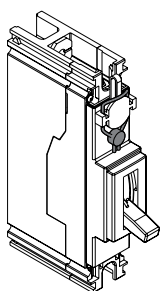
Высокая крышка силовых выводов (HTC)



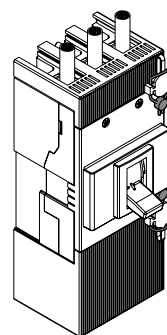
Низкая крышка силовых выводов (LTC)



Пломбируемый винт



Пломбируемый винт на переднюю панель автом. выключателя



Пломбируемый винт на крышки силовых выводов

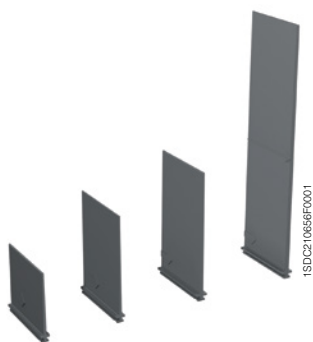
Изолирующие крышки силовых выводов, межфазные разделительные перегородки и пломбируемые винты для крышек выводов

Как высокие (HTC), так и низкие (LTC) крышки силовых выводов устанавливаются на автоматический выключатель, чтобы предотвратить случайный контакт с токоведущими частями и, таким образом, обеспечить защиту от прямого прикосновения. Эти крышки имеют готовые отверстия для упрощения установки шин и/или кабелей, гарантируя надлежащую изоляцию.

Межфазные разделительные перегородки (PS) позволяют улучшить изоляцию между фазами в местах соединений. Они вставляются в соответствующие пазы на передней панели выключателя, даже если он уже установлен. Межфазные перегородки несовместимы как с высокими, так и низкими изолирующими крышками выводов.

Комплект пломбирования состоит из винтов, которые при установке в крышки силовых выводов или на переднюю панель автоматического выключателя, предотвращают их снятие, обеспечивая защиту от прямого контакта и внесения изменений. Винты могут блокироваться проволокой или свинцовыми пломбами.

Обязательные и дополнительные межфазные разделительные перегородки и крышки силовых выводов, обеспечивающие нормальную установку автоматического выключателя и надлежащую изоляцию, указаны для каждого типа выводов в разделе "Силовые выводы" в главе "Аксессуары" и в главе "Габаритные размеры".



Межфазные разделительные перегородки (PS)

Коды для заказа крышек силовых выводов, межфазных разделительных перегородок и пломбируемых винтов

Крышки выводов

	1SDA...R1		
	A1	A2	A3
	3 полюса	3 полюса	3 полюса
Высокие крышки выводов 60 мм		066186	054960
Высокие крышки выводов 50 мм	066190		
Низкие крышки выводов 7,5 мм	066181	066183	
Низкие крышки выводов 2 мм			054968
Пломбируемые винты для крышек силовых выводов	066673	066673	051504
Пломбируемые винты для передней панели	068214	068214	

Межфазные разделительные перегородки

	1SDA...R1				
	A1		A2		A3
	2 шт.	4 шт.	2 шт.	4 шт.	4 шт.
Межфазные перегородки 50 мм	066191	066194			
Межфазные перегородки 80 мм			066192	066195	
Межфазные перегородки 100 мм	066193	066196	066193	066196	054970
Межфазные перегородки 200 мм					054972

Аксессуары

Механические аксессуары

Поворотная рукоятка

Устройство управления автоматическим выключателем с эргономичной поворотной рукояткой облегчает операции размыкания и замыкания выключателя.



Рукоятка прямого действия (RHD)

Имеются два типа рукояток:

- прямого действия (RHD): устанавливается непосредственно на переднюю панель автоматического выключателя;
- с действием через передаточное звено (RHE): устанавливается на дверцу распределительного щита, позволяет управлять выключателем с помощью стержня, который действует на основание, установленное на выключателе.

Поворотные рукоятки в обеих версиях предлагаются для трехполюсных и четырехполюсных автоматических выключателей A1, A2 и A3 в стандартном варианте (серый цвет) и в аварийном варианте (красный цвет на желтом фоне), подходящими для управления станками.



Рукоятка на дверь щита (RHE)

Информация/уставки, видимые и доступные для пользователя:

- паспортная табличка автоматического выключателя;
- индикация 3 положений: разомкнут (OFF), замкнут (ON), срабатывание (TRIP);
- доступ к кнопке тестирования поворотной рукоятки (только RHD).

Поворотные рукоятки можно заказать:

- выбрав код уже сконфигурированного варианта (RHD и RHE);
- составив комплектацию из следующих трех устройств (только RHE):
 - поворотная рукоятка на дверь щита: с обычной стандартной ручкой (RHE_H) или аварийной ручкой (RHE_H_EM);
 - передаточный стержень 500 мм (RHE_S). Минимальное и максимальное расстояния между основанием рукоятки и дверью составляют 60,5 мм и 470,5 мм;
 - основание рукоятки, закрепляемое на выключателе (RHE_B).

Поворотные рукоятки могут блокироваться с помощью различных замков с ключом и навесных замков. На каждой рукоятке можно установить максимум 3 навесных замка (диаметр дужки 7 мм).

(см. раздел "Замки и блокировки" в главе "Аксессуары").

Поворотные рукоятки прямого действия и на дверь щита позволяют использовать дополнительные контакты раннего замыкания для запитывания реле минимального напряжения до замыкания главных контактов (см. раздел "Дополнительные контакты раннего замыкания" в главе "Аксессуары").

Коды для заказа поворотных рукояток

Поворотная рукоятка

	1SDA...R1	
	A1-A2	A3
RHD – Поворотная рукоятка прямого действия	066154	066155
RHD EM – Аварийная поворотная рукоятка прямого действия	066156	066157
RHE – Поворотная рукоятка на дверь щита	066158	066159
RHE EM – Аварийная поворотная рукоятка на дверь щита	066160	066161
RHE_S – Стержень 500 для рукоятки на дверь	066164	068952
RHE_B – Основание для рукоятки на дверь	066162	066163
RHE_H – Стандартная ручка на дверь	066165	066167
RHE_H_EM – Аварийная ручка на дверь	066166	066168



Передний фланец для замков (FLD)

Передний фланец на рычаг управления

Это устройство может быть установлено на переднюю панель автоматического выключателя и позволяет заблокировать его с помощью замков с ключом и навесных замков.

Передний фланец на рычаг управления можно установить только на трехполюсные автоматические выключатели. Передний фланец на рычаг управления может оснащаться различными замками с ключом и навесными замками (см. раздел "Замки и блокировки" в главе "Аксессуары").

Коды для заказа переднего фланца на рычаг управления

Передний фланец на рычаг управления

	1SDA...R1
	A3
FLD – Передний фланец для замков	066179



Несъемная блокировка под навесной замок в разомкнутом состоянии (PLL)



Несъемная блокировка под навесной замок в разомкнутом и замкнутом состоянии (PLL)



Съемная блокировка под навесной замок в разомкнутом состоянии (PLL)

Замки и блокировки

Устройства (с навесными замками или ключами), которые предотвращают включение и/или отключение автоматического выключателя. Они могут устанавливаться:

- непосредственно на переднюю панель автоматического выключателя;
- на поворотную рукоятку управления прямого действия/на дверь щита;
- на передний фланец для рычага управления.

Все замки, которые блокируют автоматический выключатель в разомкнутом состоянии, гарантируют разъединение цепи в соответствии со стандартом IEC 60947-2. Во включенном положении выключателя замки не предотвращают размыкание в случае возникновения неисправности.

Тип замка	Автоматический выключатель	Полюсы	Опция/Имеется в комплекте	Состояние выкл. при блокировке	Тип замка	Положение для извлечения ключа	
Автоматический выключатель	PLL- Несъемная блокировка под навесной замок	A1-A2	3	Опция	РАЗОМКНУТ/ЗАМКНУТ	навесные замки, макс. 3 навесных замка с дужкой Ø 7 мм (не включены в поставку). навесные замки, макс. 3 навесных замка с дужкой Ø 7 мм (не включены в поставку).	-
	PLL- Несъемная блокировка под навесной замок	A1-A2	3	Опция	РАЗОМКНУТ	навесные замки, макс. 3 навесных замка с дужкой Ø 7 мм (не включены в поставку).	-
	PLL- Съемная блокировка под навесной замок	A1-A2	1,3	Опция	РАЗОМКНУТ	навесные замки, макс. 3 навесных замка с дужкой Ø 7 мм (не включены в поставку).	-
Поворотная рукоятка прямого действия и рукоятка на дверь	Навесной замок в разомкнутом состоянии	A1-A2-A3	3	В комплекте	РАЗОМКНУТ	навесные замки, макс. 3 навесных замка с дужкой Ø 7 мм (не включены в поставку).	-
	Блокировка дверцы щита	A1-A2-A3	3	В комплекте	ЗАМКНУТ	Блокировка двери ⁽¹⁾	-
	RHL-S Замок с ключом в разомкнутом состоянии	A1-A2-A3	3	Опция	РАЗОМКНУТ	Одинаковые ключи Ronis	РАЗОМКНУТ
	RHL-D Замок с ключом в разомкнутом состоянии	A1-A2-A3	3	Опция	РАЗОМКНУТ	Разные ключи Ronis	РАЗОМКНУТ
Передний фланец на рычаг управления	RHL-D Замок с ключом в разомкнутом и замкнутом состоянии	A1-A2	3	Опция	РАЗОМКНУТ/ЗАМКНУТ	Разные ключи Ronis	РАЗОМКНУТ/ЗАМКНУТ
	Навесной замок в разомкнутом состоянии	A3	3	В комплекте	РАЗОМКНУТ	навесные замки, макс. 3 навесных замка с дужкой Ø 6 мм (не включены в поставку).	-
	Блокировка дверцы щита	A3	3	В комплекте	ЗАМКНУТ	Блокировка двери	-
	RHL-D Замок с ключом в разомкнутом состоянии	A3	3	Опция	РАЗОМКНУТ	Разные ключи Ronis	РАЗОМКНУТ
	RHL-S Замок с ключом в разомкнутом состоянии	A3	3	Опция	РАЗОМКНУТ	Одинаковые ключи Ronis	РАЗОМКНУТ

(1) Функция может быть полностью исключена Заказчиком при сборке рукоятки [A1 и A2]

Аксессуары

Механические аксессуары

Коды для заказа замков и блокировок

Блокировки под навесные замки для поворотной рукоятки автоматического выключателя

1SDA...R1	
A1-A2	
PLL – Съемные блокировки в разомкнутом состоянии под навесной замок	066259
PLL – Несъемные блокировки в разомкнутом состоянии под навесной замок	066171
PLL – Несъемные блокировки в разомкнутом и замкнутом состоянии под навесной замок	066172

Замок с ключом для рукоятки и переднего фланца на рычаг управления

1SDA...R1		
	A1-A2	A3
RHL-D Замок в разомкнутом состоянии, различные ключи	066173	054939
RHL-S Замок в разомкнутом состоянии, одинаковые ключи, тип А	066174	054940
RHL-S Замок в разомкнутом состоянии, одинаковые ключи, тип В	066175	054941
RHL-S Замок в разомкнутом состоянии, одинаковые ключи, тип С	066176	054942
RHL-S Замок в разомкнутом состоянии, одинаковые ключи, тип D	066177	054943
RHL-D Замок в разомкнутом/замкнутом состоянии, различные ключи	066178	



Автоматический выключатель с несъемной блокировкой в разомкнутом состоянии под навесной замок



Автоматический выключатель с несъемной блокировкой в замкнутом/разомкнутом состоянии под навесной замок



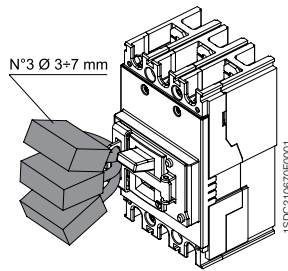
Замок с ключом для рукоятки прямого действия



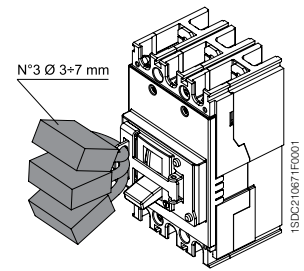
Замок с ключом для рукоятки на дверь щита



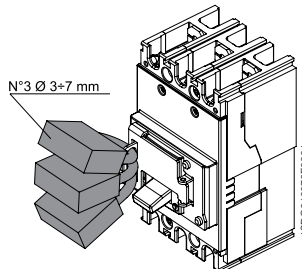
Замок с ключом для переднего фланца на механизм управления



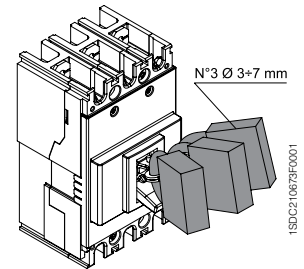
Несъемная блокировка в разомкнутом состоянии под навесной замок



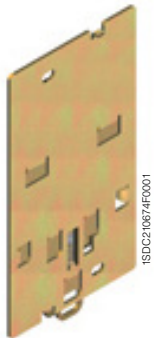
Несъемная блокировка в разомкнутом/замкнутом состоянии под навесной замок



Несъемная блокировка в разомкнутом состоянии под навесной замок



Съемная блокировка в разомкнутом состоянии под навесной замок



Плата для DIN-рейки

Плата для установки на DIN-рейку

Плата, закрепляемая на задней панели автоматических выключателей, позволяет выполнить установку выключателей на унифицированной рейке DIN EN 50022, упрощая монтаж в стандартных распределительных щитах.

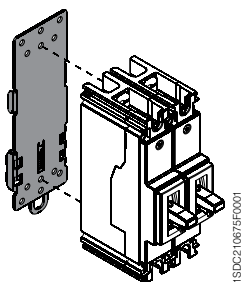
Плата для установки на DIN -рейке может использоваться со всеми автоматическими выключателями семейства FORMULA, за исключением A3:

- A1 в 1 п., 3 п. исполнении;
- A2 в 3 п. исполнении.

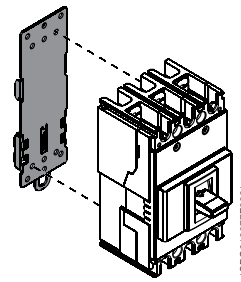
Коды для заказа платы для установки на DIN-рейку

Плата для установки на DIN-рейку

	1SDA...R1
	A1-A2
Плата для 1 п., 3 п. выключателей	066180



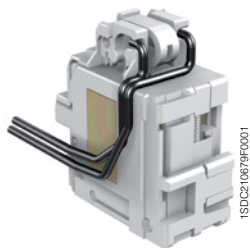
Плата для DIN-рейки для 1 п. автоматического выключателя



Плата для DIN-рейки для 3 п. автоматического выключателя

Аксессуары

Электрические аксессуары



Дополнительные реле с подключёнными проводами SOR-C и UVR-C

Дополнительные реле

Реле отключения (независимый расцепитель) с подключенными проводами SOR-C обеспечивает размыкание автоматического выключателя с помощью кратковременного электрического сигнала. Работа реле гарантируется в диапазоне от 70 до 110 % номинального напряжения U_n как переменного, так и постоянного тока. Реле отключения всегда оснащается концевым контактом для снятия электропитания после срабатывания реле. Механический срок службы реле SOR-C составляет 10% срока службы соответствующего автоматического выключателя.

Реле минимального напряжения с подключенными проводами UVR-C отключает автоматический выключатель в случае отсутствия/падения напряжения на реле. Диапазон срабатывания по стандарту составляет от 70 до 35 % от величины U_n . После срабатывания автоматический выключатель может быть включен снова, если напряжение сети выше 85 % от U_n . Если реле минимального напряжения не запитано, то включить автоматический выключатель или замкнуть его главные контакты невозможно. Механический срок службы реле UVR-C составляет 10% срока службы соответствующего автоматического выключателя.

Дополнительные реле SOR-C и UVR-C для выключателей A1, A2 и A3, которые могут устанавливаться как альтернатива друг другу, предлагаются только с подключенными проводами (сечение провода 20 AWG/0,5 мм²), длиной 1 м. Для выключателей A1 и A2 дополнительные реле устанавливаются в гнезде без крепления винтами. Одно из реле SOR-C или UVR-C может быть установлено в следующих автоматических выключателях:

- трехполюсных (A1, A2, A3) - в левом гнезде;

Электрические характеристики реле отключения SOR-C

Исполнение	Пусковая потребляемая мощность			
	SOR-C A1 - A2		SOR-C A3	
	Перем. ток, ВА	Пост. ток, Вт	Перем. ток, ВА	Пост. ток, Вт
12 В пост. тока		50		150
24...30 В перем./пост. тока	50...65	50...65	130...180	130...180
48...60 В перем./пост. тока	60	60	130...180	130...180
110...127 В перем. тока - 110...125 В пост. тока	50	50	120...150	120...150
220...240 В перем. тока - 220...250 В пост. тока	50...60	50...60	100...150	100...150
380...440 В перем. тока	55		130...180	
480...525 В перем. тока*	55		150	

* A3 до 500 В перем. тока

Электрические характеристики реле минимального напряжения UVR-C

Исполнение	Потребляемая мощность при нормальной работе			
	UVR-C A1 - A2		UVR-C A3	
	Перем. ток, ВА	Пост. ток, Вт	Перем. ток, ВА	Пост. ток, Вт
24...0,30 В перем./пост. тока	1,5	1,5	3	3
48 В перем./пост. тока	1	1	3	3
60 В перем./пост. тока	1	1	3	3
110...0,127 В перем. тока - 110...0,125 В пост. тока	2	2	3	3
220...240 В перем. тока - 220...250 В пост. тока	2,5	2,5	3	3
380...440 В перем. тока	3		3	
480...525 В перем. тока*	4		3	

* A3 до 500 В перем. тока

Коды для заказа дополнительных реле

Реле отключения – SOR-C

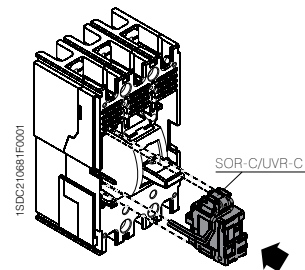
Исполнение с подключенными проводами	1SDA...R1	
	A1-A2	A3
SOR-C, 12 В пост. тока	066133	054869
SOR-C, 24...30 В перем./пост. тока	066134	054870
SOR-C, 48...60 В перем./пост. тока	066135	054871
SOR-C, 110...127 В перем.тока - 110...125 В пост. тока	066136	054872
SOR-C, 220...240 В перем.тока - 220...250 В пост. тока	066137	054873
SOR-C 380...440 VAC	066138	054874
SOR-C, 480...525 В перем.тока*	066141	054875

* А3 до 500 В перем. тока

Реле минимального напряжения – UVR-C

Исполнение с подключенными проводами	1SDA...R1	
	A1-A2	A3
UVR-C, 24...30 В перем./пост. тока	066143	054887
UVR-C, 48 В перем./пост. тока	066144	054888
UVR-C, 60 В перем./пост. тока	067114	054889
UVR-C, 110...127 В перем.тока - 110...125 В пост. тока	066145	054890
UVR-C, 220...240 В перем.тока - 220...250 В пост. тока	066146	054891
UVR-C, 380...440 В перем.тока	066147	054892
UVR-C, 480...525 В перем.тока*	066148	054893

* А3 до 500 В перем. тока



Трехполюсный автоматический выключатель

Аксессуары

Электрические аксессуары



Дополнительный контакт с подключенными проводами

Дополнительные контакты для электрических сигналов

Дополнительные контакты обеспечивают вывод информации о текущем состоянии автоматического выключателя.

Доступна следующая информация:

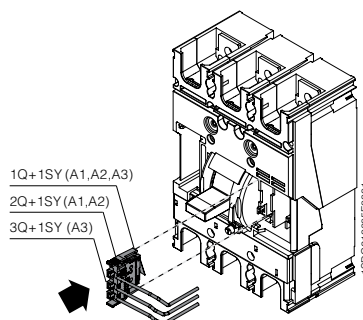
- разомкнут/замкнут: указывает положение силовых контактов (разомкнуты/замкнуты) автоматического выключателя (тип контакта - Q);
- срабатывание: сигнализирует о размыкании автоматического выключателя (среднее положение) при срабатывании термоманитного или электронного расцепителя защиты (при перегрузке или коротком замыкании), срабатывании реле отключения SOR-C либо реле минимального напряжения UVR-C, или при нажатии кнопки тестирования (тип контакта – SY).

Дополнительные контакты AUX-C Q, AUX-C SY

Дополнительные контакты для выключателей A1 и A2 (250 В перем./пост. тока) устанавливаются в специальном гнезде автоматического выключателя без использования винтов. Все дополнительные контакты поставляются с подключенными проводами (сечение 20 AWG /0,5 мм²), длина которых составляет 1 м. Комбинация дополнительных контактов может быть разной в зависимости от автоматического выключателя. В частности, возможны следующие комбинации:

- для трёхполюсных автоматических выключателей - 1Q+1SY и 2Q+1SY (для A1 и A2) и 1Q+1SY или 3Q+1SY (для A3).

Контакт AUX-C также поставляется в качестве запасной части и может использоваться как контакт Q или SY в зависимости от занимаемого гнезда в автоматическом выключателе, в который он установлен.



Трёхполюсный автоматический выключатель

Электрические характеристики дополнительных контактов AUX-C

Категория применения (G2.13) [IEC 60947-5-1]	Напряжение	Ток
	[В]	[А]
AC-12/AC-13/AC-14	125	6
AC-15	125	5
AC-12/AC-13/AC-14	250	6
AC-15	250	4
DC-12	110	0,5
DC-14	110	0,05
DC-12	250	0,3
DC-14	250	0,03

Коды заказа дополнительных контактов для электрических сигналов

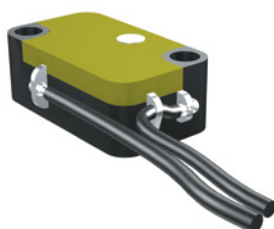
Дополнительные контакты AUX-C

	1SDA...R1		
	A1	A2	A3
	3 полюса	3 полюса	3 полюса
С подключенными проводами (промаркированные провода)			
AUX-C 1Q + 1SY 250 В перем./пост. тока	066149	066149	054910
AUX-C 2Q + 1SY 250 В перем./пост. тока	066150	066150	
AUX-C 3Q + 1SY 250 В перем./пост. тока			054911
С подключенными проводами (запасная часть, непромаркированные провода)			
AUX-C	066258	066258	

Дополнительные контакты раннего замыкания AUE-C

Дополнительные контакты раннего замыкания с подключенными проводами (AUE-C) являются нормально разомкнутыми контактами и позволяют обеспечить электропитанием реле минимального напряжения с опережением относительно момента замыкания силовых контактов в соответствии со стандартами IEC 60204-1, VDE 0113.

Можно установить до двух дополнительных контактов раннего замыкания внутри поворотной рукоятки (прямого действия или на дверь щита) для автоматических выключателей A1, A2, A3 в трехполюсном и четырехполюсном исполнении. Эти контакты, поставляемые с подключенными проводами, длина которых составляет 1 м (сечение провода 20 AWG/0,5 мм²), должны заказываться с реле минимального напряжения.



Дополнительный контакт раннего замыкания

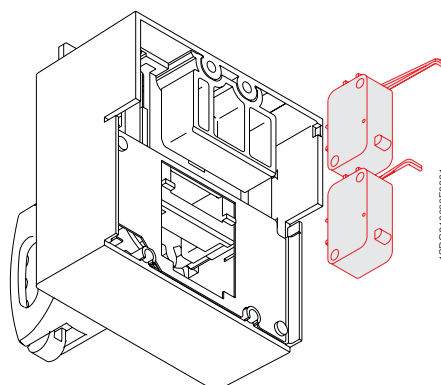
Электрические характеристики контактов раннего замыкания AUE -C

Напряжение [В]	Ток [А]	
	Перем. ток	Пост. ток
125 пост. тока	-	0.5
250 перем./пост. тока	12	0.3
400 перем. тока	3	-

Коды для заказа дополнительных контактов раннего замыкания

Дополнительные контакты раннего замыкания – AUE

	1SDA...R1	
	A1-A2	A3
AUE-C	066153	054925





Кривые характеристик срабатывания защиты и техническая информация *

Содержание

Примеры использования кривых	4/2
Зависимость характеристик от температуры	4/3
Кривые срабатывания расцепителей для распределительных систем	
Кривые срабатывания термомагнитных и электронных расцепителей	4/5
Кривые удельной сквозной энергии	
230 В	4/5
415 В - 440 В	4/6
500 В - 550 В	4/7
Кривые ограничения тока	
230 В	4/8
415 В - 440 В	4/9
500 В - 550 В	4/10
Техническая информация	
Рассеиваемая мощность	4/13
Таблицы координации (резервная защита)	
Комментарии к применению	4/14
МССВ - МСВ (415 В)/МССВ - МССВ (415 В)	4/15
Значения срабатывания магнитного расцепителя	4/16

* Приведённые в данной главе характеристики могут быть дополнены или изменены; за дополнительной информацией обращайтесь в АББ.

Примеры использования кривых

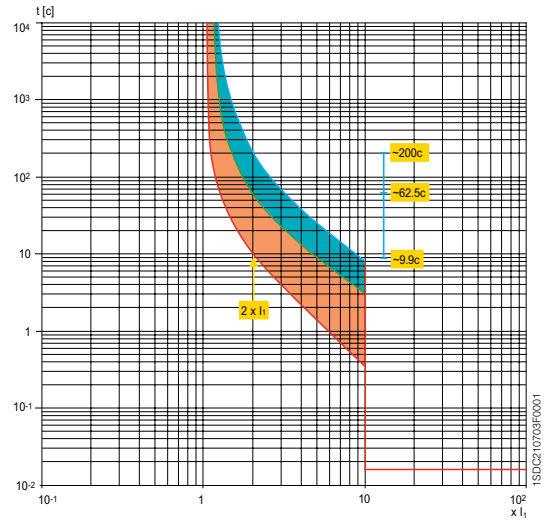
Пример 1 – A2 250

Кривые срабатывания расцепителей для распределительных систем (термомагнитный расцепитель)

Рассмотрим автоматический выключатель A2 250 $I_n=200A$.

Следует отметить, что срабатывание тепловой защиты в значительной степени зависит от режима перегрузки, т.е. в каком состоянии находится автоматический выключатель – в нагретом или холодном. Например, при токе перегрузки $2xI_n$ время срабатывания составляет от 65,2 до 200 с для "холодного" режима и от 9,9 до 65,2 с для "горячего".

При токах аварии выше 2000 А автоматический выключатель срабатывает мгновенно с уставкой магнитной защиты I_3 .

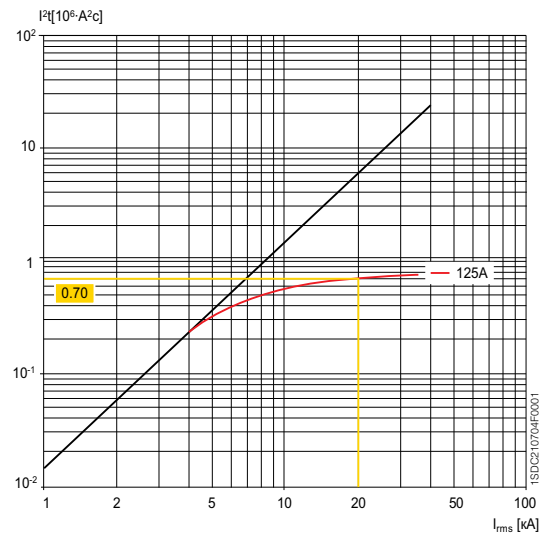


Пример 2 – A1 125

Кривая удельной сквозной энергии

На следующем графике приводится пример кривой удельной сквозной энергии для автоматического выключателя A1 125 $I_n=125 A$ при 400 В/415 В.

Ожидаемый ток симметричного короткого замыкания отложен по оси абсцисс, а удельная сквозная энергия в A^2c – по оси ординат. При токе короткого замыкания 20 кА автоматический выключатель ограничивает энергию $I^2 t$ до значения, равного $0,70 \times 10^6 A^2c$.

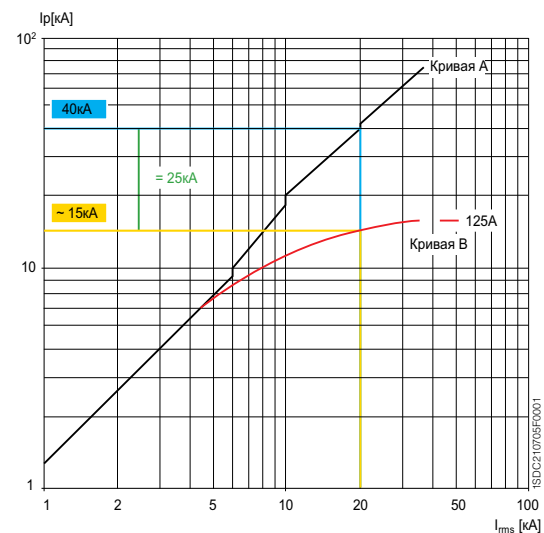


Пример 3 – A1 125

Кривые ограничения тока

На следующем рисунке показан характер изменения кривой ограничения тока для автоматического выключателя A2 125 $I_n = 125 A$. Действующее значение симметричной составляющей ожидаемого тока короткого замыкания на диаграмме отложено по оси абсцисс, а значения пикового тока короткого замыкания отложены по оси ординат.

Эффект ограничения тока можно оценить путем сравнения (при одинаковом симметричном токе короткого замыкания) соответствующего расчетного пикового значения (кривая А) с ограниченным пиковым значением (кривая В). При токе аварии 20 кА автоматический выключатель A1 125 с термомагнитным расцепителем защиты ($I_n = 125 A$) ограничивает ожидаемый пиковый ток короткого замыкания на уровне 15 кА при напряжении 400 В/415 В, обеспечивая снижение тока короткого замыкания на 25 кА относительно его возможного пикового значения.



Зависимости характеристик от температуры

Все автоматические выключатели серии FORMULA можно эксплуатировать при следующих параметрах окружающей среды:

- -25... +70 °С: диапазон рабочих температур воздуха в месте установки автоматического выключателя;
- -40... +70 °С: диапазон температур воздуха в месте хранения автоматического выключателя;

Автоматические выключатели FORMULA выдерживают 100% I_n при 50°C без срабатывания в нормальных условиях (кроме выключателя А1 125А).

Для определения времени срабатывания с помощью кривых времени/тока используйте значения $I t^{\circ C}$, указанные в следующих таблицах.

Автоматический выключатель FORMULA А1 с термоманитным расцепителем TMF

I_n [А]	10°C	20°C	30°C	40°C	50°C	60°C	70°C
16	20,7	19,6	18,5	17,3	16	15,3	14,4
20	24,6	23,5	22,4	21,2	20	19,2	18,0
25	29,2	28,2	27,2	25,9	25	24,0	22,5
32	39,3	37,6	35,9	33,9	32	30,7	28,8
40	46,7	45,2	43,5	41,5	40	38,3	36,0
50	58,3	56,5	54,3	51,9	50	47,9	45,0
63	73,5	71,2	68,5	65,4	63	60,4	56,7
80	91,0	88,5	85,6	82,1	80	76,7	72,0
100	116,7	113,0	108,7	103,7	100	95,9	90,0
125	146,6	139,8	132,6	125,0	116,9	108,3	98,8

Автоматический выключатель FORMULA А2 с термоманитным расцепителем TMF

I_n [А]	10°C	20°C	30°C	40°C	50°C	60°C	70°C
125	161	153	144	135	125	114	102
160	196	188	179	169	160	148	135
200	246	235	224	212	200	183	165
225	290	276	260	243	225	205	184
250	323	306	289	270	250	228	204

Автоматический выключатель FORMULA А3 с термоманитным расцепителем TMF

I_n [А]	10°C	20°C	30°C	40°C	50°C	60°C	70°C
320	368	350	335	320	305	285	263
400	465	442	420	400	380	355	325
500	620	580	540	500	450	400	345

Автоматические выключатели с электронными расцепителями сохраняют характеристики при изменении температуры, но в случае превышения +40°C используемый номинальный ток должен быть снижен для защиты медных деталей выключателя.

Автоматические выключатели FORMULA А3 с электронным расцепителем ELT LI

I_n [А]	35°C	40°C	45°C	50°C	55°C	60°C	65°C	70°C
630	630	630	630	580	555	529	502	478

Зависимости характеристик от температуры

При использовании автоматического выключателя А1 125А с $I_n=70$ А для определения времени срабатывания для сверхтока $I=200$ А необходимо рассчитать множитель I_1 .

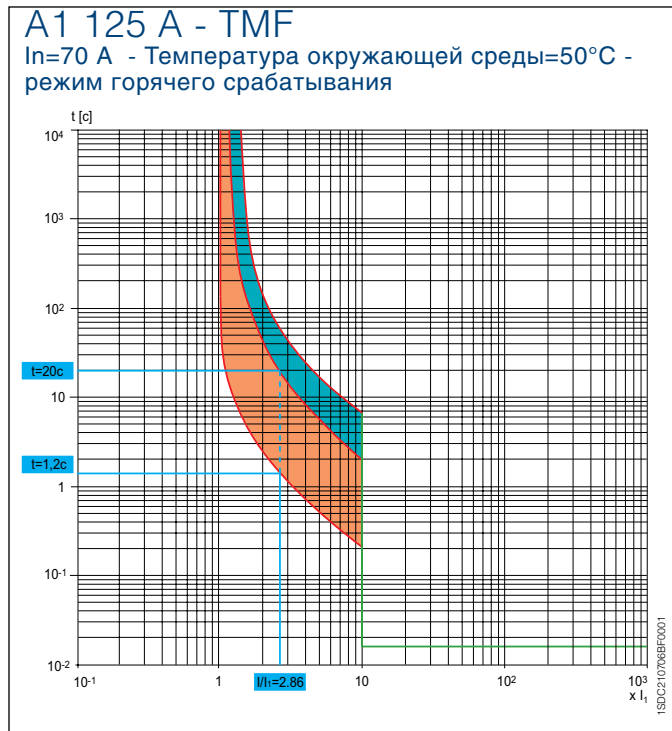
Опорная температура 50°C (горячий режим срабатывания)

$I=200$ А

$I_{50^\circ\text{C}} = 70$ А

$I/I_{50^\circ\text{C}} = 200 \text{ А}/70 \text{ А} = 2,86$

2,86 - это множитель I_1 , благодаря которому возможно определить время срабатывания при 50°C с помощью кривой время/ток.



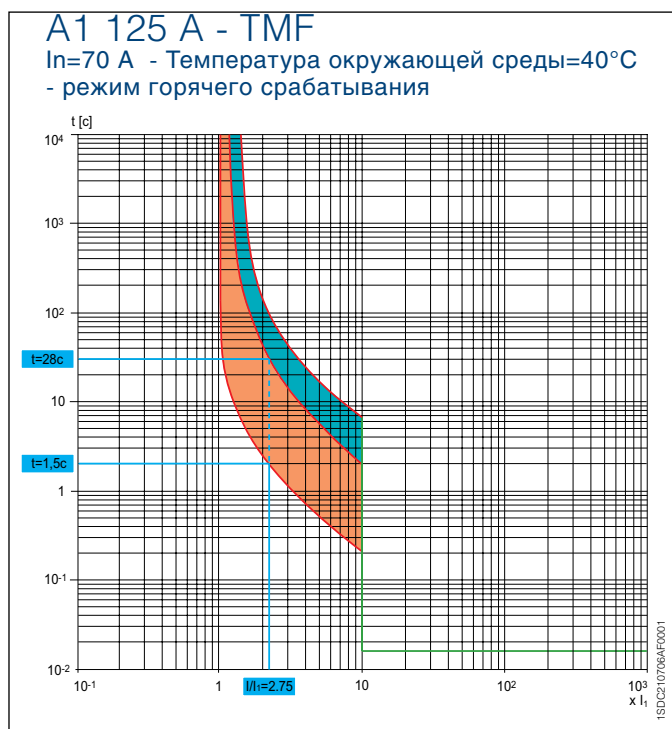
Опорная температура 40°C (горячий режим срабатывания)

$I=200$ А

$I_{40^\circ\text{C}} = 72,6$ А

$I/I_{40^\circ\text{C}} = 200 \text{ А}/72,6 \text{ А} = 2,75$

2,75 - это множитель I_1 , благодаря которому возможно определить время срабатывания при 40°C с помощью кривой время/ток.



Кривые срабатывания

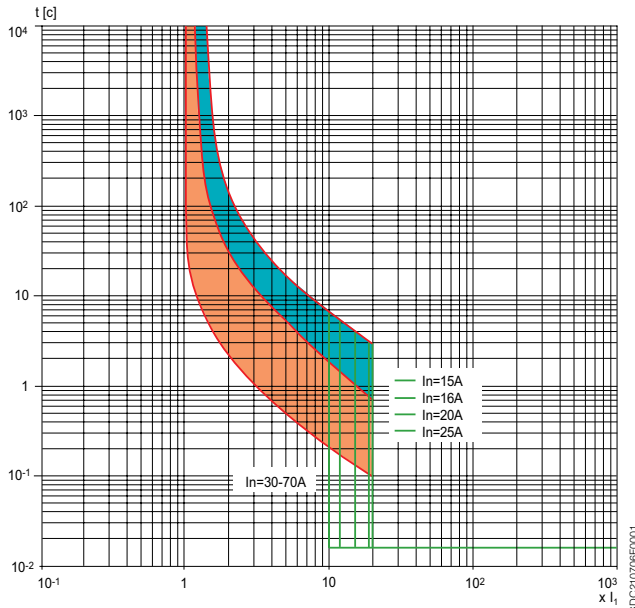
Кривые срабатывания для терромагнитных и электронных расцепителей

A1 125 A - TMF

$I_n=15\div 70$ A

$I_3= 300$ A для $I_n < 25$

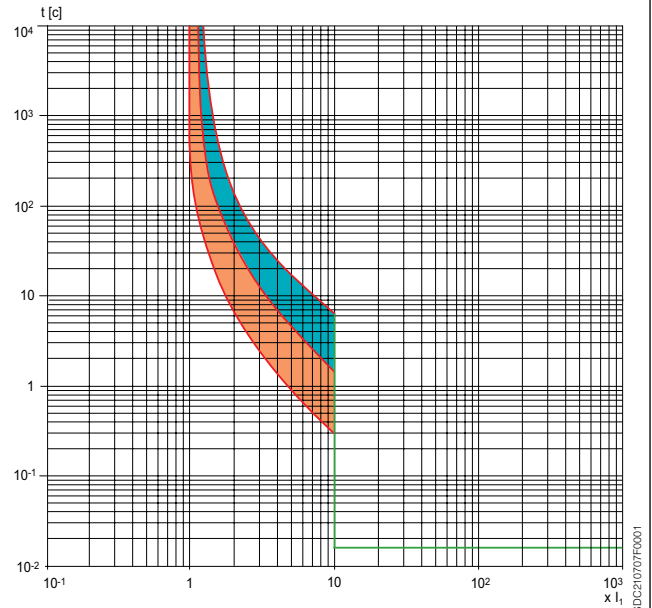
$I_3=10I_n$ для $I_n \geq 30$ A



A1 125 A - TMF

$I_n=80\div 100$ A

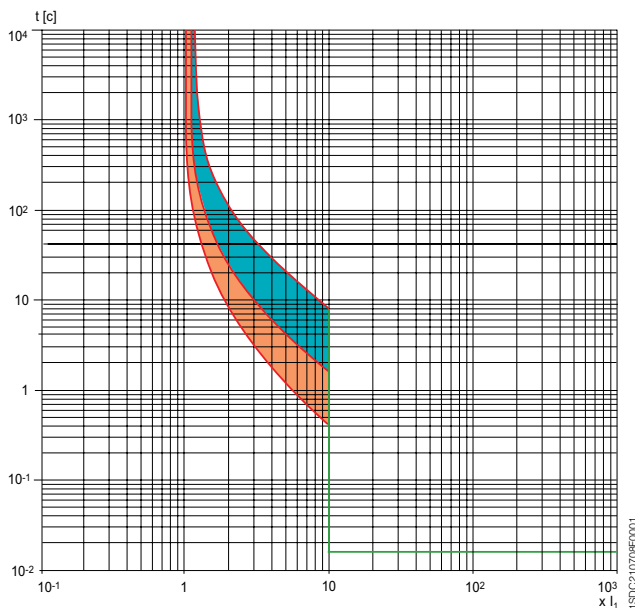
$I_3=10I_n$



A1 125 A - TMF

$I_n=125$ A

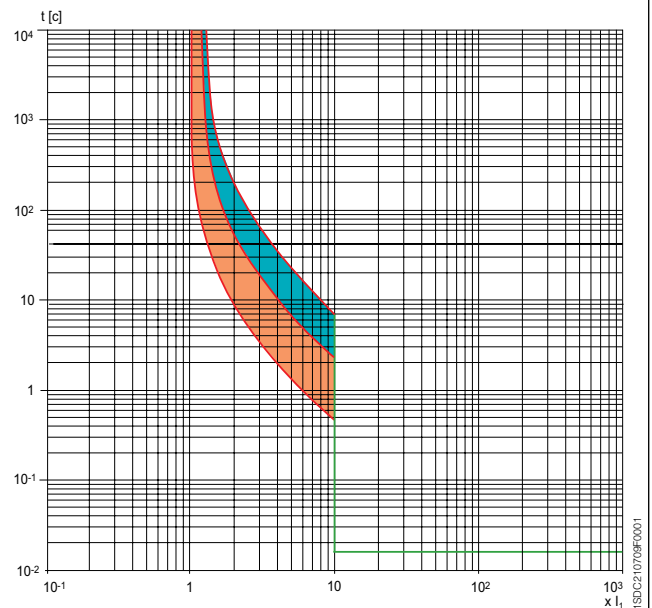
$I_3=10I_n$



A2 250 A - TMF

$I_n=125\div 250$ A

$I_3=10I_n$



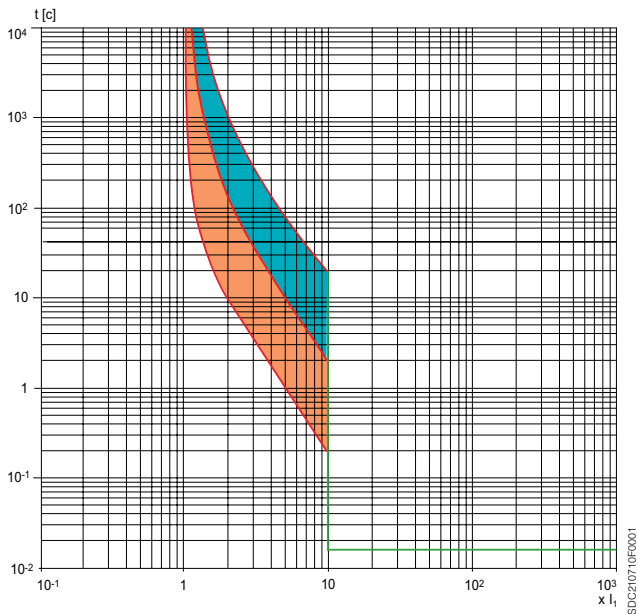
Кривые срабатывания

Кривые срабатывания для термомагнитных и электронных расцепителей

A3 630 A - TMF

$I_n=320\div500\text{ A}$

$I_3=10I_n$

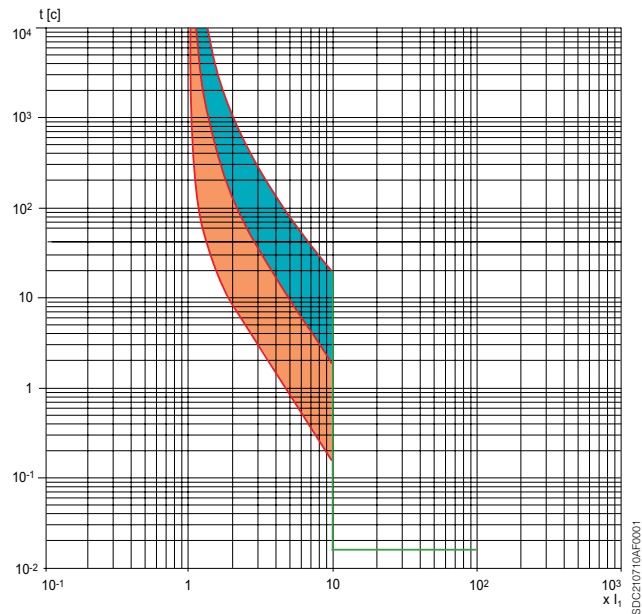


A3 630 A - TMF

Специальный вариант 50°C

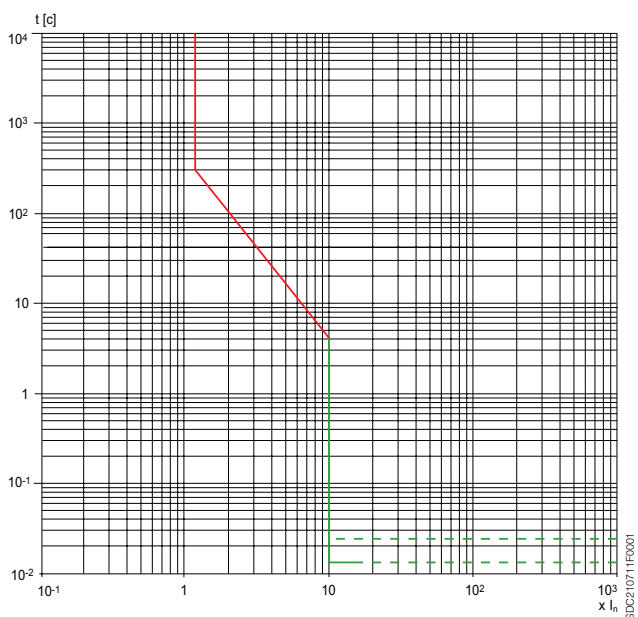
$I_n=300\div400\text{ A}$

$I_3=10I_n$



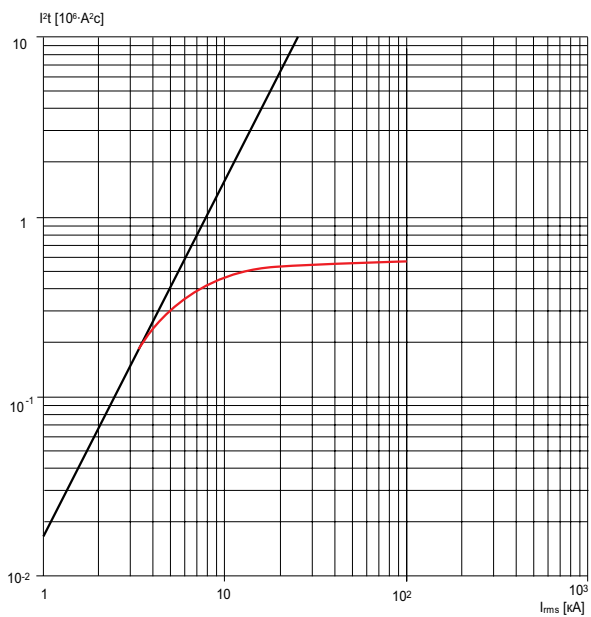
A3 630 A - ELT LI

$I_3=10I_n$

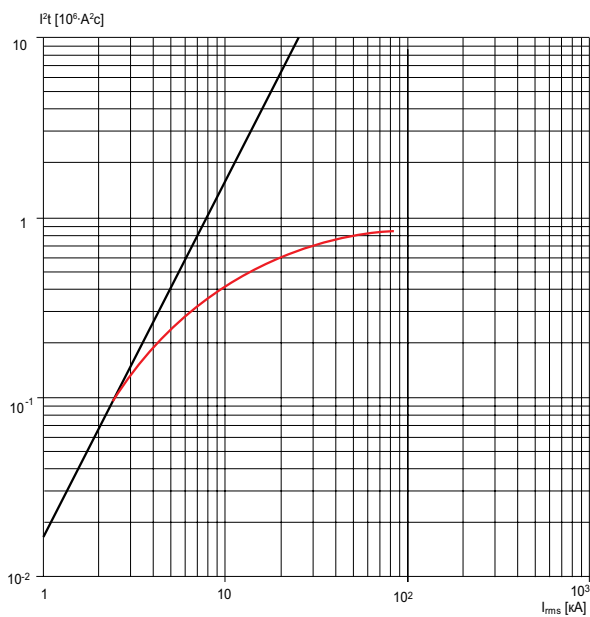


Характеристические кривые удельной сквозной энергии

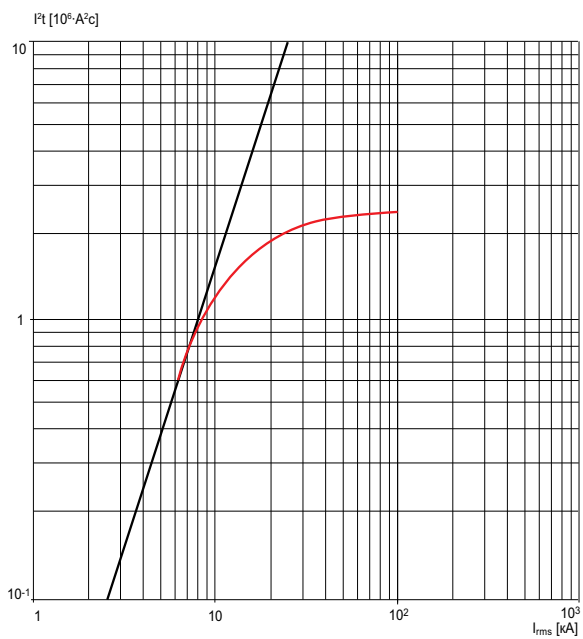
A1 125 A
230 В



A2 250 A
230 В

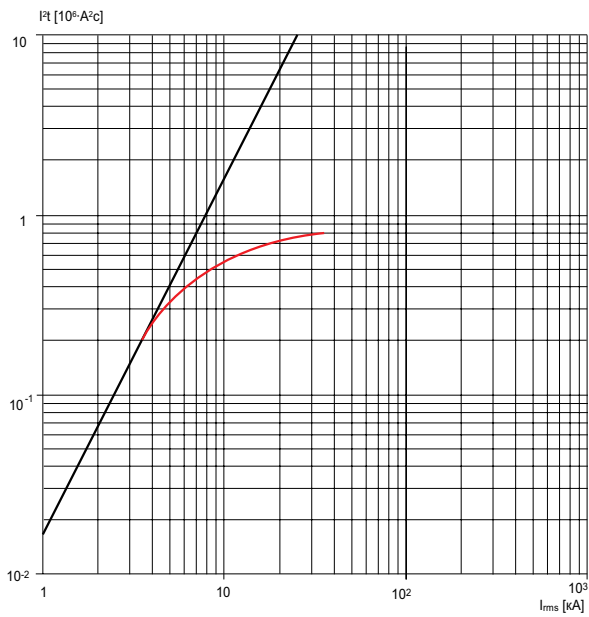


A3 630 A
230 В



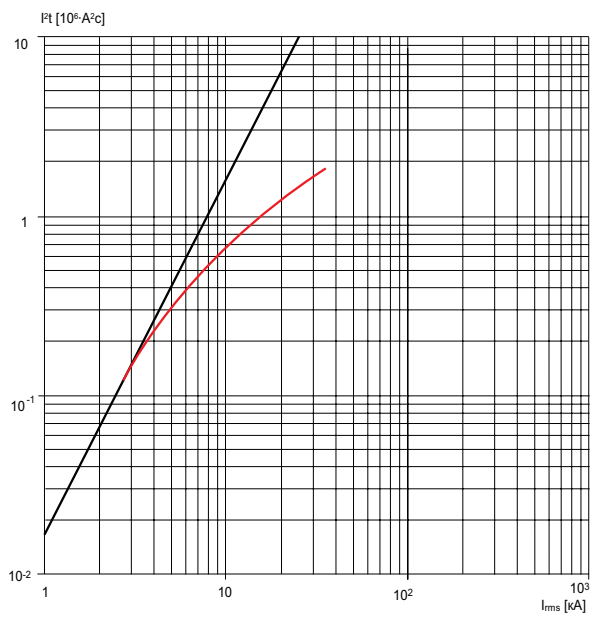
Характеристические кривые удельной сквозной энергии

A1 125 A
415-440 B



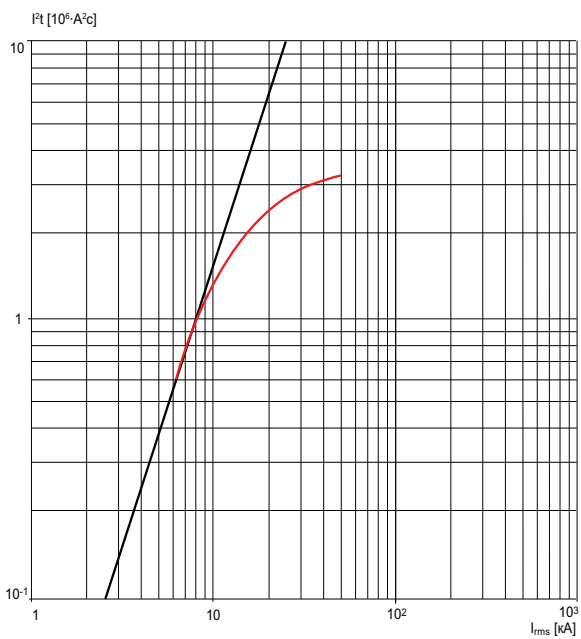
1SDC210715F0001

A2 250 A
415-440 B



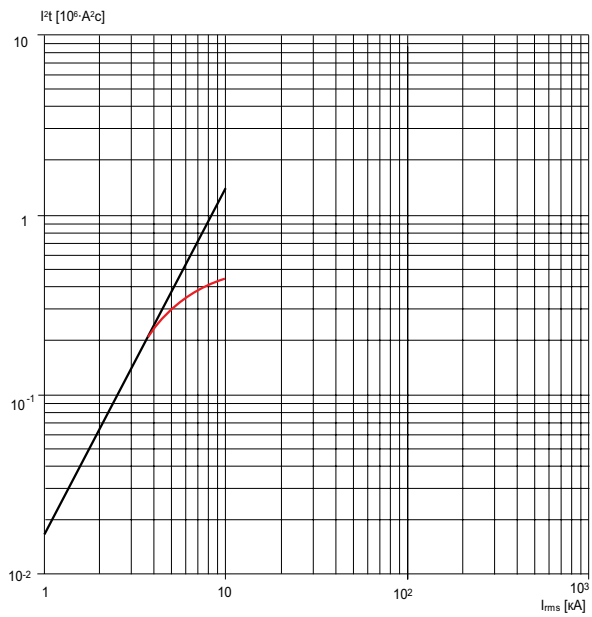
1SDC210716F0001

A3 630 A
415-440 B

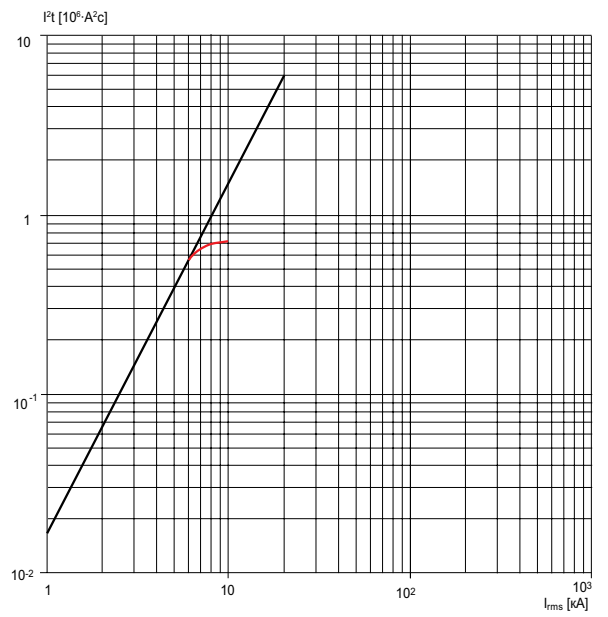


1SDC210717F0001

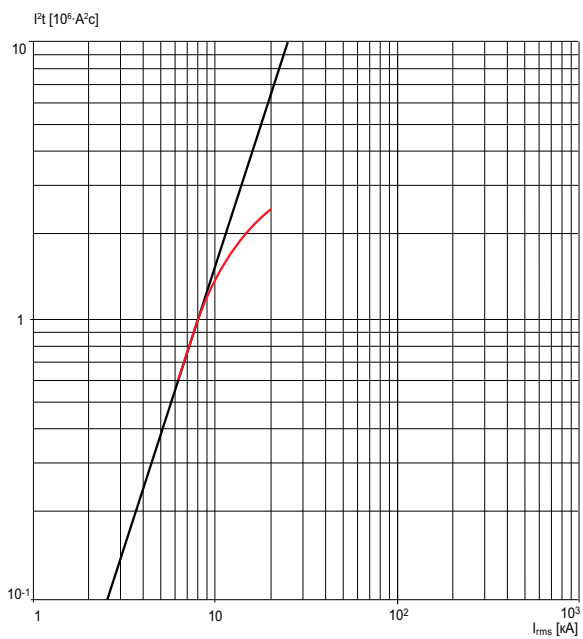
A1 125 A 500-550 B



A2 250 A 500-550 B

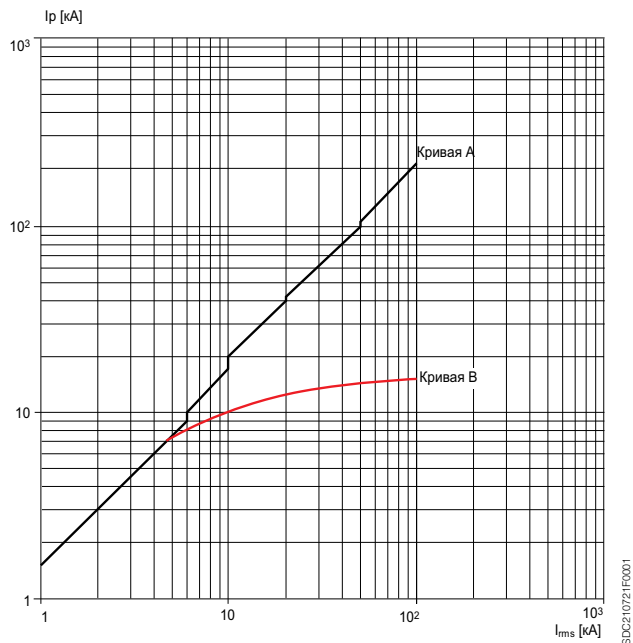


A3 630 A 500-550 B



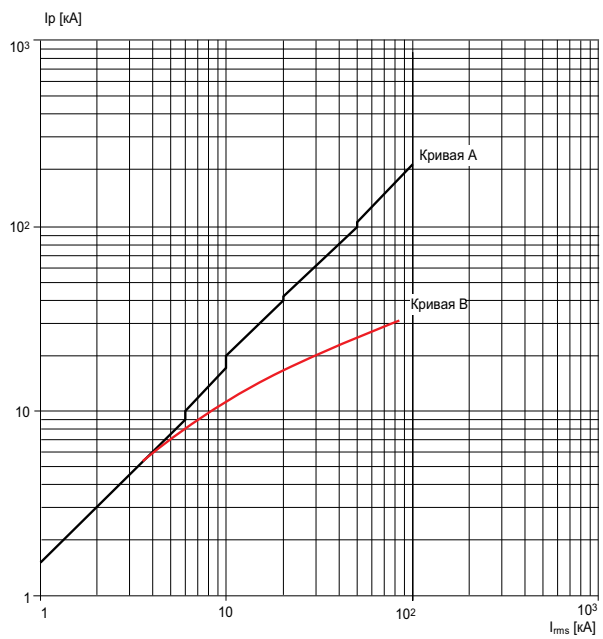
Кривые ограничения тока

A1 125 A
230 В



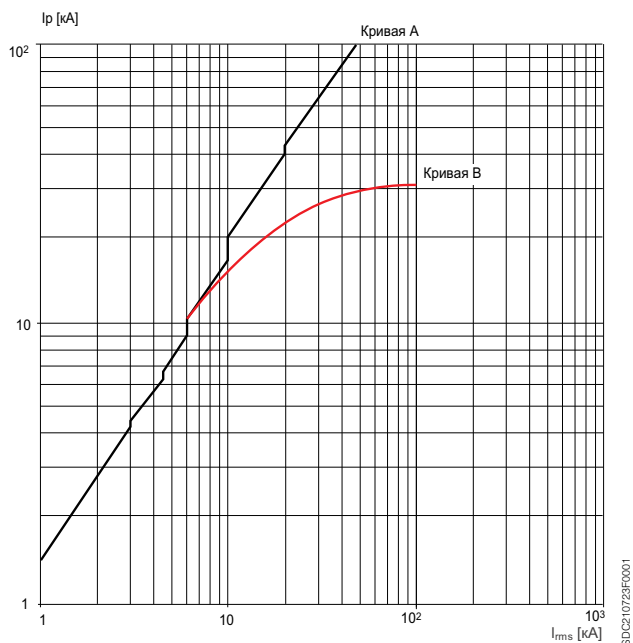
ISDC210721F0001

A2 250 A
230 В



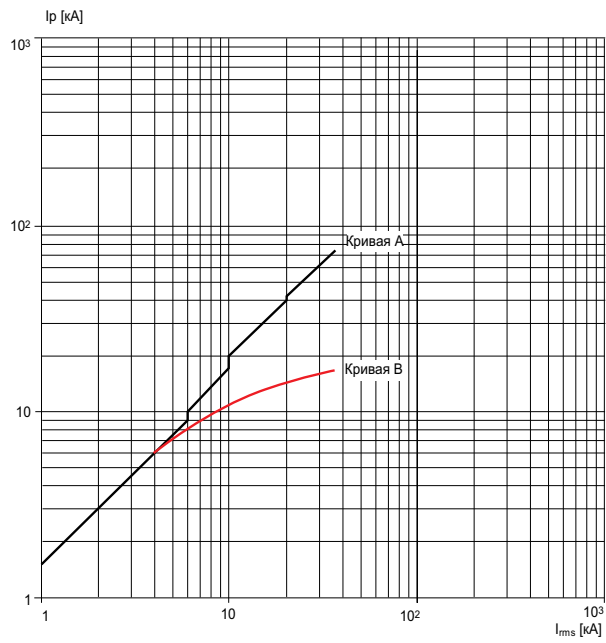
ISDC210722F0001

A3 630 A
230 В



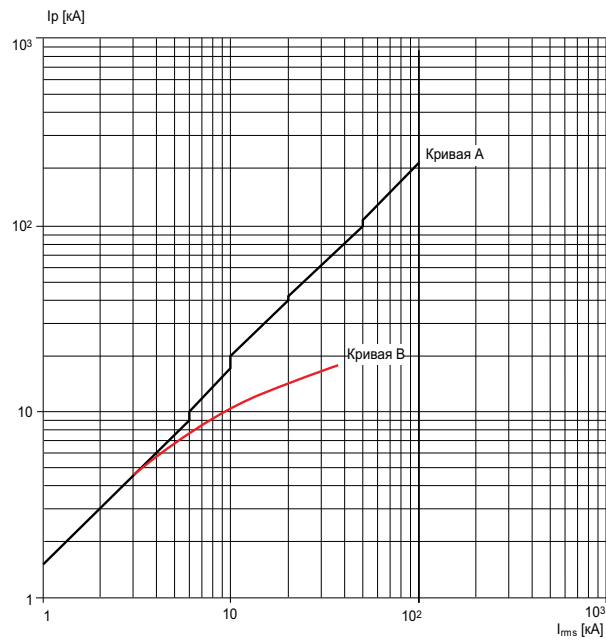
ISDC210723F0001

A1 125 A
415-440 В



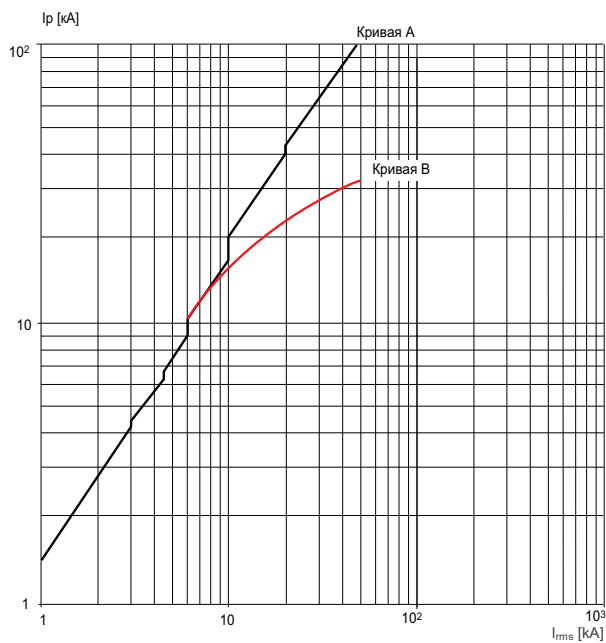
1SDC210724FC001

A2 250 A
415-440 В



1SDC210725FC001

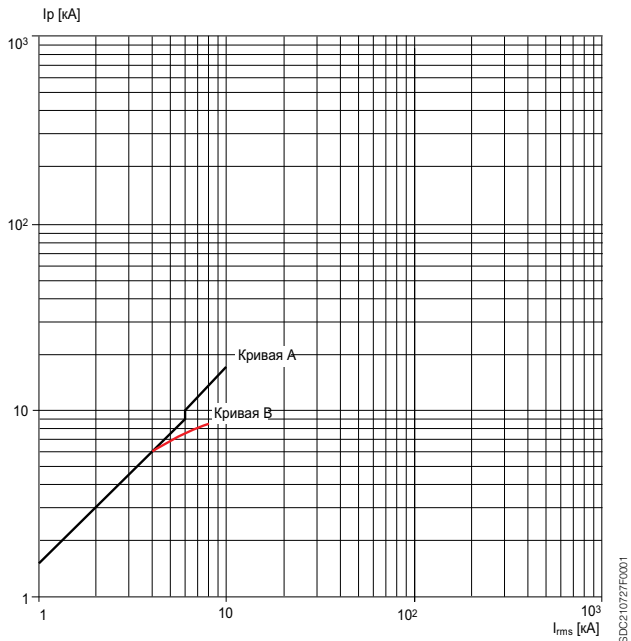
A3 630 A
415-440 В



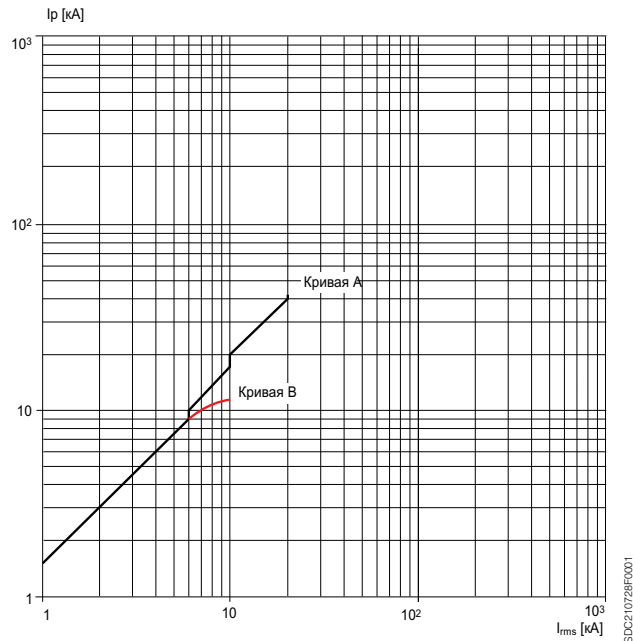
1SDC210726FC001

Кривые ограничения тока

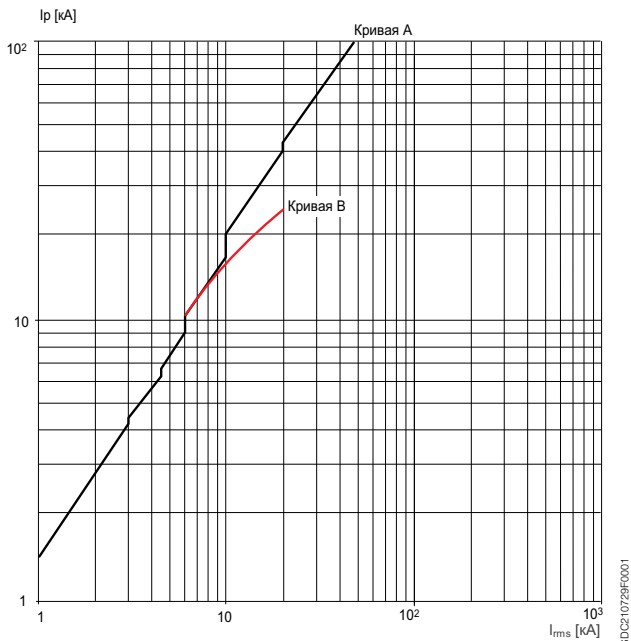
A1 125A
500-550 В



A2 250 A
500-550 В



A3 630 A
500-550 В



Техническая информация

Рассеиваемая мощность

В таблице указаны значения рассеиваемой мощности для каждого автоматического выключателя (значения указаны для 1 полюса) ^(G2,12).

Максимальная общая рассеиваемая мощность автоматических выключателей в однополюсном и трёхполюсном исполнении равна произведению рассеиваемой мощности для одного полюса на количество полюсов.

Мощность [Вт/полюс]	In [A]	A1	A2	A3
TMF	15	2,5	-	-
	16	2,8	-	-
	20	3	-	-
	25	3	-	-
	30	4	-	-
	32	4	-	-
	40	4,5	-	-
	50	5,5	-	-
	60	6	-	-
	63	6	-	-
	80	9	-	-
	100	8	-	-
	125	11	7	-
	160	-	9	-
	200	-	12	-
	225	-	14	-
	250	-	16	-
320	-	-	13,6	
400	-	-	19,5	
500	-	-	28,8	
ELT LI	630	-	-	41

Таблицы координации (резервная защита)

Комментарии к применению

Резервная защита

В таблицах указывается значение (в кА, относящееся к отключающей способности согласно Стандарту IEC 60947-2), для которого проверена резервная защита у комбинации выбираемых выключателей. В таблицах приводятся возможные комбинации между выключателями в литом корпусе серии FORMULA, а также возможные комбинации вышеуказанных автоматических выключателей и серии модульных автоматических выключателей компании ABB.

Указанные в таблицах значения относятся к напряжению U_n 400/415 В перем. тока.

Примечание

В следующих таблицах приводятся значения отключающей способности при напряжении 415 В перем. тока для автоматических выключателей серии FORMULA.

FORMULA @ 415 В перем. тока

Исполнение	I_{cu} [кА]
A	10
B	18
C	25
N	36
S	50

Обозначения

MCB = модульные автоматические выключатели (S2, S800)
MCCB = автоматические выключатели в литом корпусе (FORMULA)

Для модульных автоматических выключателей:

B = характеристика срабатывания ($I_m=3...5I_n$)
C = характеристика срабатывания ($I_m=5...10I_n$)
D = характеристика срабатывания ($I_m=10...20I_n$)
K = характеристика срабатывания ($I_m=8...14I_n$)
Z = характеристика срабатывания ($I_m=2...3I_n$)

Относительно комбинаций, не указанных в этих таблицах, обращайтесь в представительство АББ.

Таблицы координации (резервная защита)

MCCB - MCB (415 В)/MCCB - MCCB (415 В)

Резервная защита

Автоматический выключатель на стороне питания: MCCB

Автоматический выключатель на стороне нагрузки: MCB

MCCB - MCB при 415 В

Сторона нагр.	Характ.	In (A)	Сторона питания	A1	A2	A1	A2	A1	A2
			Исполнение:	B		C		N	
				Icu (кА)	18	25	36		
S200	B,C,K,Z	0,5...10	10	16	16	25	25	30	36
		13...63							
S200M	B,C	0,5...10	15	16	16	25	25	30	36
		13...63							
S200P	B,C,D,K,Z	0,5...10	25					30	36
		13...25						30	36
		32...63						15	16
S280	B,C	80...100	6	16	16	16	16	16	36
S290	C,D	80...125	15	16	16	25	25	30	36
S800N	B,C,D	10...125	36						
S800S	B,C,D,K	10...125	50						

Резервная защита

Автоматический выключатель на стороне питания: MCCB

Автоматический выключатель на стороне нагрузки: MCCB

MCCB - MCCB при 415 В

Сторона нагр.	Характ.	Icu (кА)	Сторона питания	A2	A2	A2	A3	A3
			Исполнение:	B	C	N	S	
				18	25	36	36	50
A1	A	10	18	25	36	25	25	
A1	B	18		25	36	25	36	
A2		18				25	36	
A1	C	25			36	36	50	
A2		25				36	50	
A1	N	36					50	
A2		36					50	

Значения срабатывания магнитного расцепителя

выключатель	расцепитель защиты	In	I ₃	Ток срабатывания для отдельного полюса [%I ₃]	Ток срабатывания для отдельного полюса (включая точность) [%I ₃]*
		[A]	[A]		
A1 125	TMF	15 - 40	400	150	180
A1 125	TMF	50 - 125	500 1250	150	180
A2 250	TMF	125- 250	1250 2500	150	180
A3 400	TMF	320	3200	150	180
A3 400	TMF	400	4000	150	180
A3 630	TMF	500	5000	150	180

Удовлетворяет требованиям п.8.3.3.1.2 IEC 60947-2 (ГОСТ Р 50030.2-99)



Содержание

Пояснения к схемам и графические обозначения	5/2
Электрические схемы автоматических выключателей	5/3
Электрические аксессуары	5/4

Пояснения к схемам и графические обозначения

Рабочее состояние, указанное на схемах

Электрическая схема изображена в следующих условиях:

- автоматический выключатель отключен;
- цепи обесточены;
- расцепители защиты не сработали.

Несовместимость

A1-A2

Вспомогательные цепи не реализуются в однополюсных автоматических выключателях. Все схемы, указанные на рисунках, могут быть реализованы в трех- и четырехполюсных автоматических выключателях. Схемы на рисунках 1-2-3-4 используются как альтернативы друг другу. Рисунки 5-6 используются как альтернативы друг другу.

A3

Цепи, изображенные на следующих рисунках, не могут присутствовать одновременно у одного и того же автоматического выключателя:

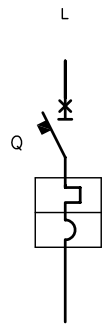
- 1-2-3-4
- 5-6

Графические обозначения (Стандарты IEC 60617 и CEI 3-14 ... 3-26)

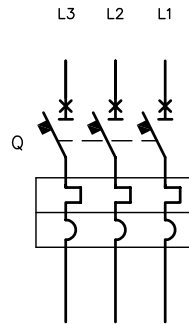
	Тепловой расцепитель	•	Вывод		Перекидной контакт с размыканием до замыкания
	Электромагнитный расцепитель		Штепсельный разъем (вилка и розетка)		Автоматический выключатель с расцепителем защиты
----	Механическое соединение (звено)		Резистор (общее обозначение)		Катушка управления (общее обозначение)
E---	Управление кнопкой		Трансформатор тока		Мгновенный расцепитель максимального тока
F---	Поворотная рукоятка управления		Замыкающий контакт		Расцепитель максимального тока с обратнозависимой регулируемой длительной задержкой
•	Соединения проводников		Размыкающий контакт		

Электрические схемы автоматических выключателей

Рабочее состояние A1 A2

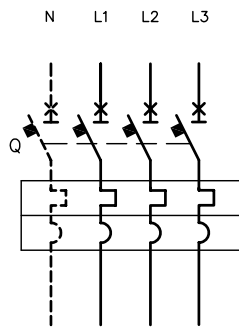


Однополюсный автоматический выключатель с термомагнитным расцепителем

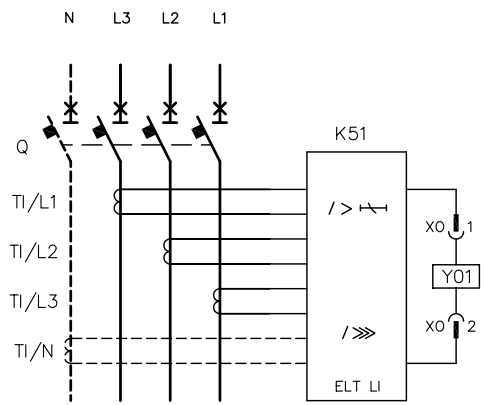


Трёхполюсный автоматический выключатель с термомагнитным расцепителем

Рабочее состояние A3



Трёхполюсный/четырёхполюсный автоматический выключатель с термомагнитным расцепителем



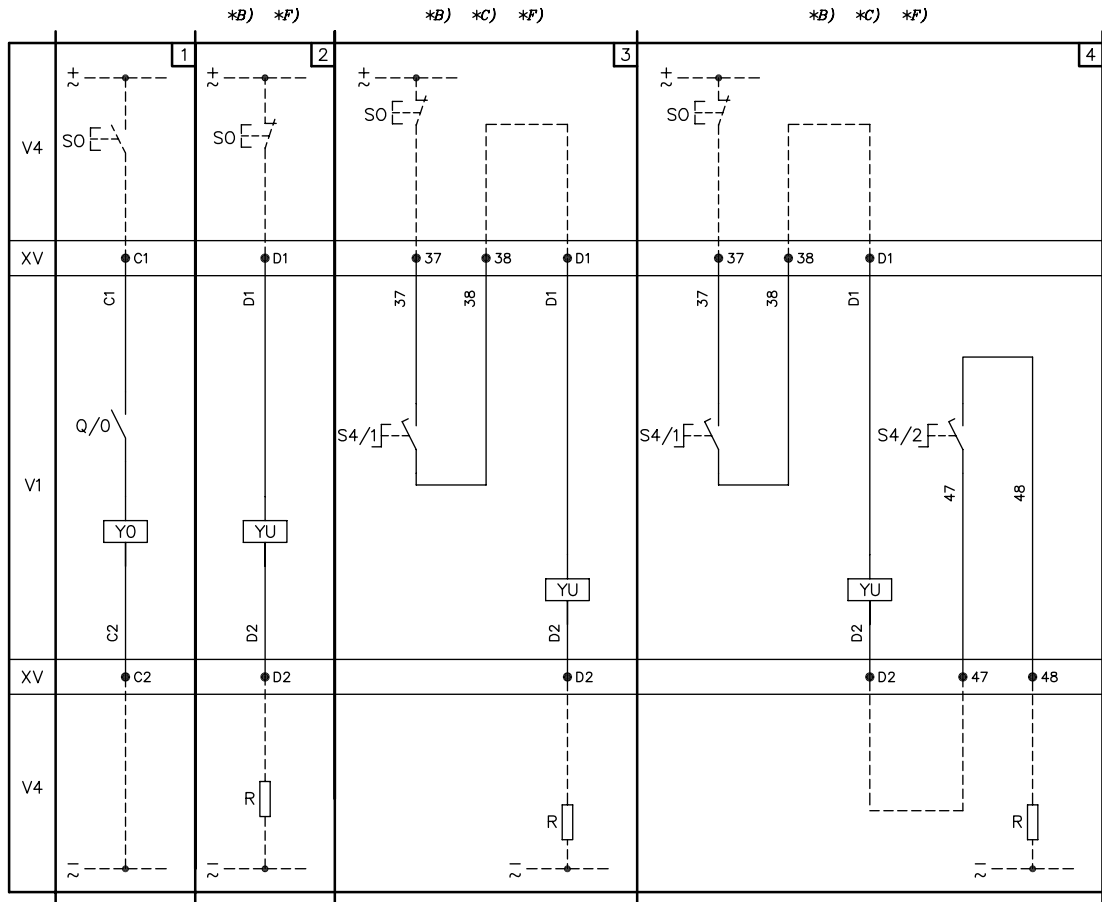
Трёхполюсный/четырёхполюсный автоматический выключатель с электронным расцепителем

Обозначения

- Q = Автоматический выключатель
- K51 = Электронный расцепитель защиты ELT LI со следующими защитными функциями:
 - защита от перегрузки L с обратозависимой долговременной задержкой
 - защита от короткого замыкания I с мгновенным срабатыванием
- TI/L1 = Трансформатор тока на фазе L1
- TI/L2 = Трансформатор тока на фазе L2
- TI/L3 = Трансформатор тока на фазе L3
- TI/N = Трансформатор тока на нейтрали
- X0 = Разъем для отключающей катушки YO1
- YO1 = Отключающая катушка электронного расцепителя защиты

Электрические аксессуары

Реле отключения и реле минимального напряжения А1 А2



Описание рисунков:

- 1) Реле отключения (SOR-C или YO)
- 2) Реле минимального напряжения (UVR-C или YU)
- 3) Реле минимального напряжения с последовательным контактом раннего замыкания (AUE-C+UVR-C)
- 4) Реле минимального напряжения с двумя последовательными контактами раннего замыкания (AUE-C+UVR-C)

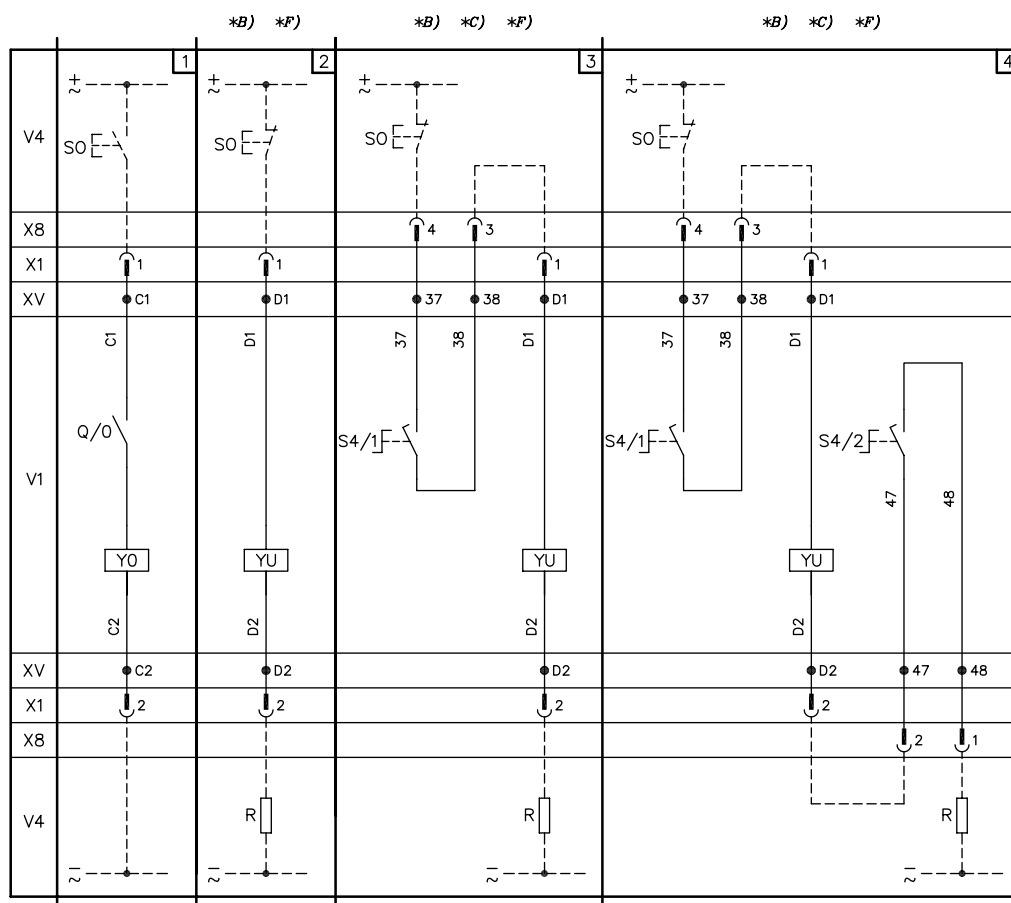
Примечания

- В) Реле минимального напряжения питается от электросети на стороне питания автоматического выключателя или от независимого источника: автоматический выключатель может быть включен, только если реле запитано (блокировка включения выполняется механически).
- С) Контакты S4/1 и S4/2, изображенные на схемах 3-4, размыкают цепь при отключении автоматического выключателя и замыкают ее вновь, когда включение выключателя производится посредством поворотной рукоятки, в соответствии со Стандартами, относящимися к станкам (в любом случае включение не произойдет, если реле минимального напряжения не запитано).
- Ф) Дополнительный внешний резистор используется для реле минимального напряжения с питанием 250 В пост. тока или 380/440 В перем. тока.

Обозначения

- Q/0 = Дополнительные контакты автоматического выключателя
 R = Резистор (см. Примечание F)
 S4/1-2 = Дополнительные контакты раннего замыкания, активируемые поворотной рукояткой автоматического выключателя (см. примечание C)
 SO = Кнопка или контакт для размыкания автоматического выключателя
 V1 = Дополнительные цепи внутри выключателя
 V4 = Дополнительные цепи вне автоматического выключателя
 XV = Соединители дополнительных цепей автоматических выключателей
 YO = Реле отключения (SOR-C)
 YU = Реле минимального напряжения (UVR-C) (см. примечания В и С)

Реле отключения и реле минимального напряжения АЗ



Описание рисунков:

- 1) Реле отключения (SOR-C или Y0)
- 2) Реле минимального напряжения (UVR-C или YU)
- 3) Реле минимального напряжения с последовательным контактом раннего замыкания (AUE-C+UVR-C)
- 4) Реле минимального напряжения с двумя последовательными контактами раннего замыкания (AUE-C+UVR-C)

Примечания

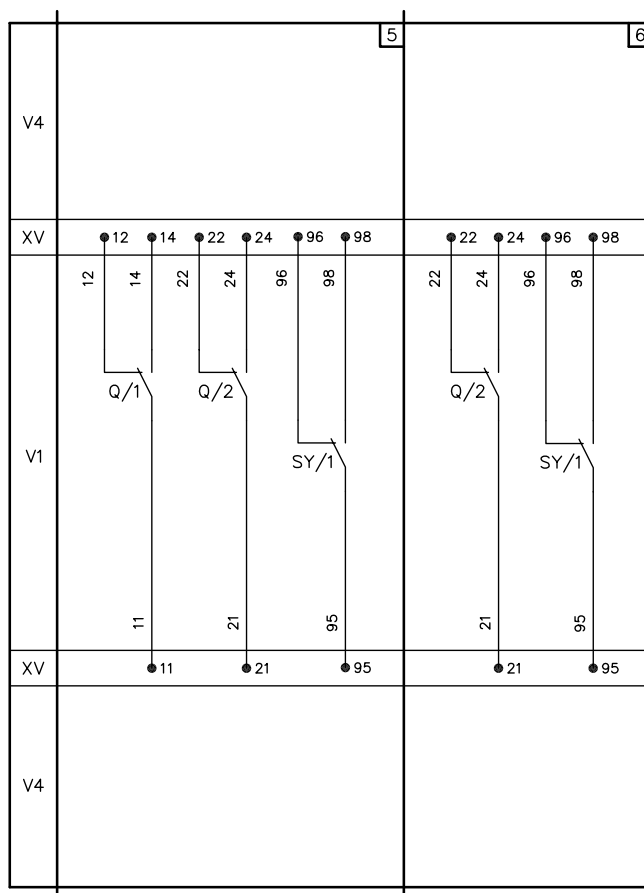
- В) Реле минимального напряжения питается от электросети на стороне питания автоматического выключателя или от независимого источника: автоматический выключатель может быть включен, только если реле запитано (блокировка включения выполняется механически).
- С) Контакты S4/1 и S4/2, изображенные на схемах 3-4, размыкают цепь при отключении автоматического выключателя и замыкают ее вновь, когда включение выключателя производится посредством поворотной рукоятки, в соответствии со Стандартами, относящимися к станкам (в любом случае включение не произойдет, если реле минимального напряжения не запитано).
- Ф) Дополнительный внешний резистор используется для реле минимального напряжения с питанием 250 В пост. тока или 380/440 В перем. тока.

Обозначения

- Q/0 = Дополнительные контакты автоматического выключателя
- R = Резистор (см. Примечание Ф)
- S4/1-2 = Дополнительные контакты раннего замыкания, активируемые поворотной рукояткой автоматического выключателя (см. примечание С)
- SO = Кнопка или контакт для размыкания автоматического выключателя
- V1 = Дополнительные цепи внутри выключателя
- V4 = Дополнительные цепи вне автоматического выключателя
- XV = Соединители дополнительных цепей автоматических выключателей
- Y0 = Реле отключения (SOR-C)
- YU = Реле минимального напряжения (UVR-C) (см. примечания В и С)
- X1, X8 = Разъемы для вспомогательных цепей автоматического выключателя

Электрические аксессуары

Дополнительные контакты A1 A2



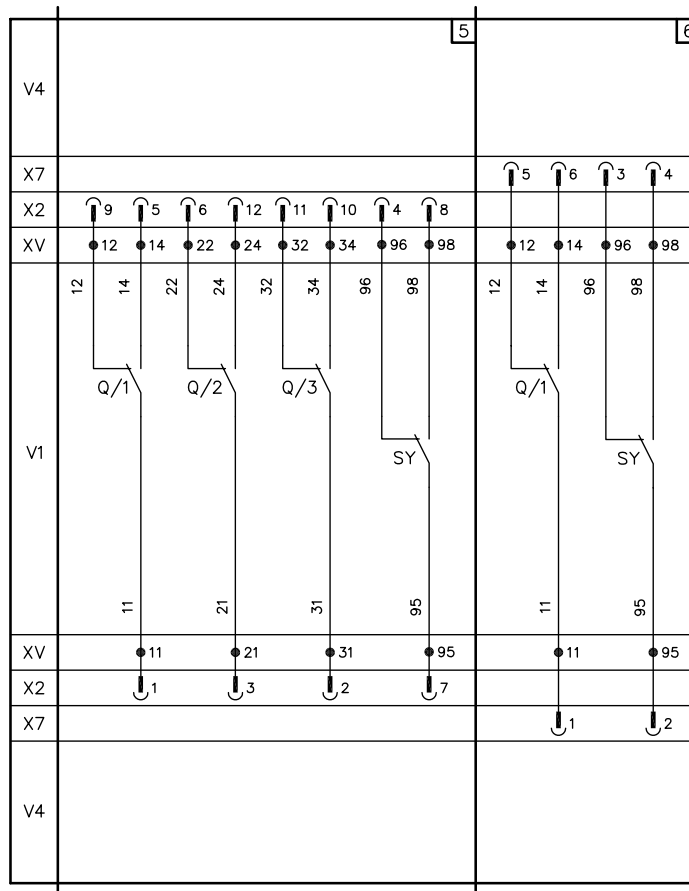
Описание рисунков:

- 5) Два переключающих контакта для электрической сигнализации состояния автоматического выключателя (отключен или включен) и один переключающий контакт для электрической сигнализации отключения автоматического выключателя вследствие срабатывания термоманитного расцепителя защиты или реле SOR-C, либо UVR-C (2Q+1SY)
- 6) Один переключающий контакт для электрической сигнализации состояния автоматического выключателя (отключен или включен) и один переключающий контакт для электрической сигнализации отключения автоматического выключателя вследствие срабатывания термоманитного расцепителя защиты или реле SOR-C, либо UVR-C (1Q+1SY)

Обозначения

- Q/1, 2 = Дополнительные контакты автоматического выключателя
 SY = Контакт для электрической сигнализации отключения автоматического выключателя при срабатывании термоманитного расцепителя защиты, YO (SOR-C), YU (UVR-C) (в состоянии "сработал")
 V1 = Дополнительные цепи внутри выключателя
 V4 = Дополнительные цепи вне автоматического выключателя
 XV = Соединители дополнительных цепей автоматических выключателей

Дополнительные контакты АЗ



Описание рисунков:

- 5) Три переключающих контакта для электрической сигнализации состояния автоматического выключателя (отключен или включен) и один переключающий контакт для электрической сигнализации отключения автоматического выключателя вследствие срабатывания термомангнитного или электронного расцепителя защиты или реле SOR-C, либо UVR-C (3Q+1SY)
- 6) Один переключающий контакт для электрической сигнализации состояния автоматического выключателя (отключен или включен) и один переключающий контакт для электрической сигнализации отключения автоматического выключателя вследствие срабатывания термомангнитного или электронного расцепителя или реле SOR-C, либо UVR-C (1Q+1SY)

Обозначения

- Q/1, 2, 3 = Дополнительные контакты автоматического выключателя
 SY = Контакт для электрической сигнализации отключения автоматического выключателя при срабатывании термомангнитного или электронного расцепителя защиты, YO (SOR-C), YU (UVR-C) (в состоянии "сработал")
 V1 = Дополнительные цепи внутри выключателя
 V4 = Дополнительные цепи вне автоматического выключателя
 XV = Соединители дополнительных цепей автоматических выключателей
 X2, X7 = Разъемы для вспомогательных цепей автоматического выключателя



Содержание

FORMULA A1

Автоматические выключатели и выводы.....	6/2
Аксессуары.....	6/8

FORMULA A2

Автоматические выключатели и выводы.....	6/9
Аксессуары.....	6/14

FORMULA A3

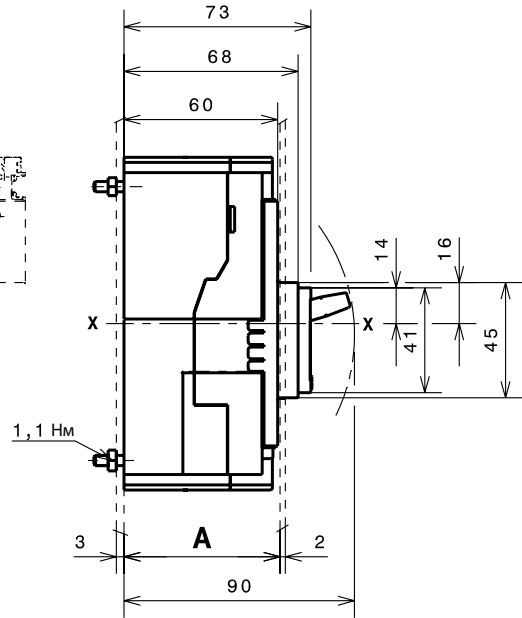
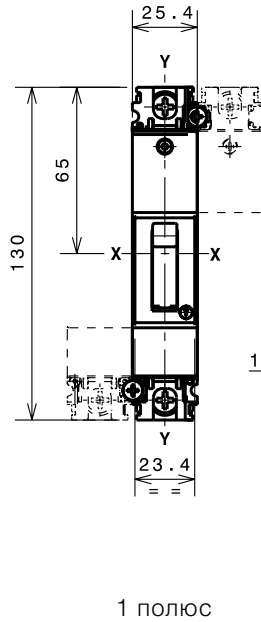
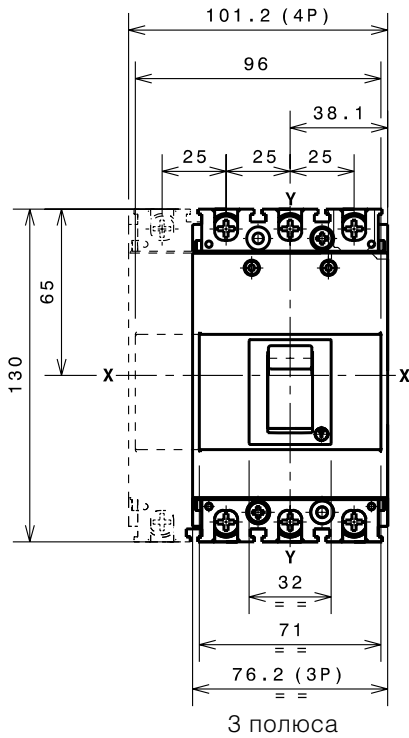
Автоматические выключатели и выводы.....	6/15
Аксессуары.....	6/19

Расстояния, которые необходимо соблюдать.....	6/21
---	------

Габаритные размеры

A1 - Автоматический выключатель и выводы

Крепление на монтажной панели

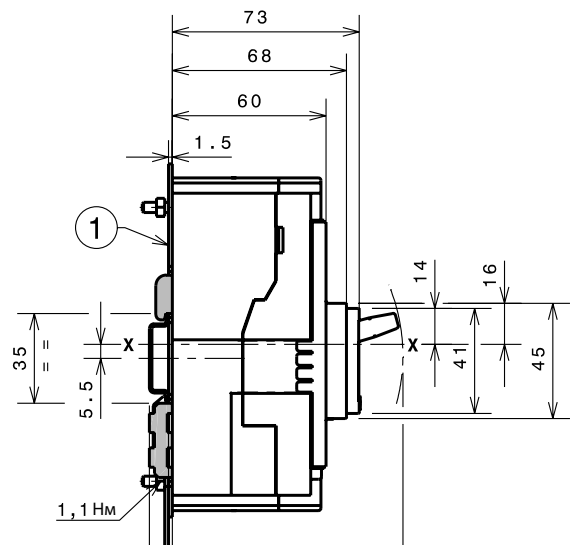
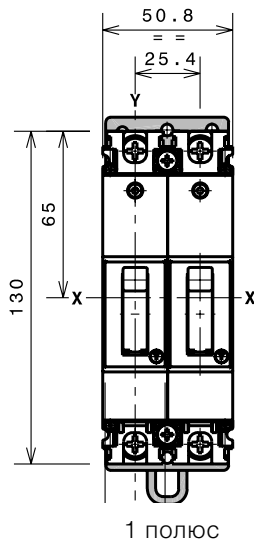
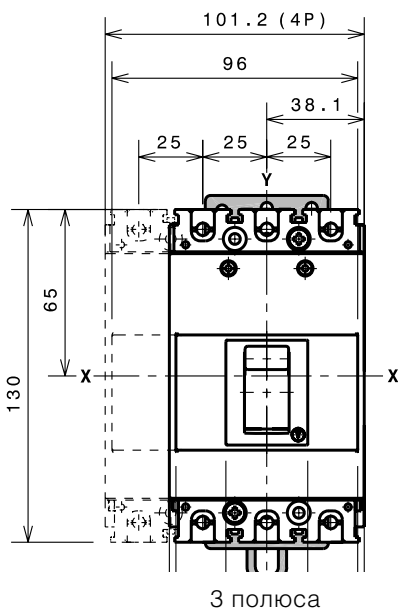


Расстояние между дверью щита и монтажной панелью		A [мм]
Без фланца	I-III полюса	69
	I-III полюса	61

Автоматический выключатель, установленный на расстоянии:

- A=69 мм, имеет лицевую часть, охватывающую рычаг управления, выступающий из двери щита;
- A=61 мм, имеет лицевую часть, охватывающую рычаг управления и табличку с конструктивными характеристиками, выступающие из двери щита.

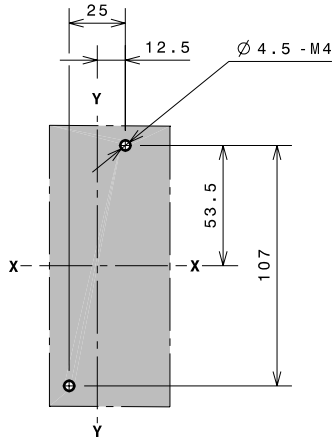
Крепление на DIN-рейке 50022



Обозначения

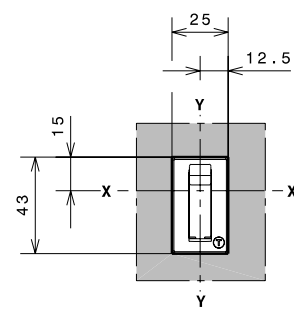
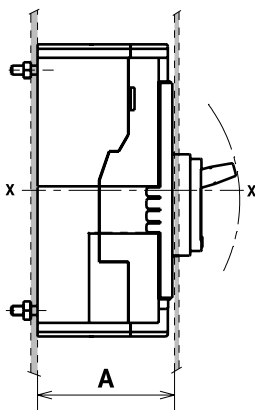
- ① Плата для крепления на рейке

Шаблон для выполнения вырезов в монтажной панели

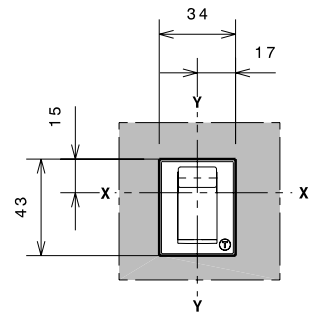


1-3 полюса

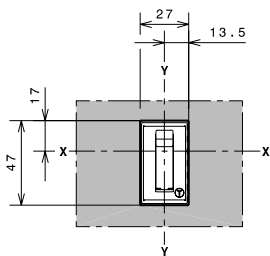
Шаблон для выполнения выреза в двери щита



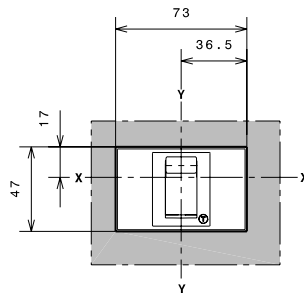
A = 69 мм
1 полюс



A = 69 мм
3 полюса



A = 61 мм
1 полюс

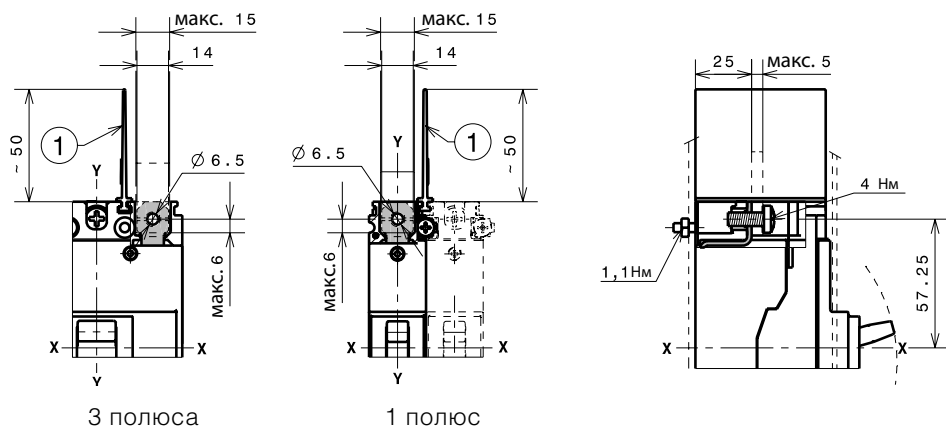


A = 61 мм
3 полюса

Габаритные размеры

A1 - Автоматический выключатель и выводы

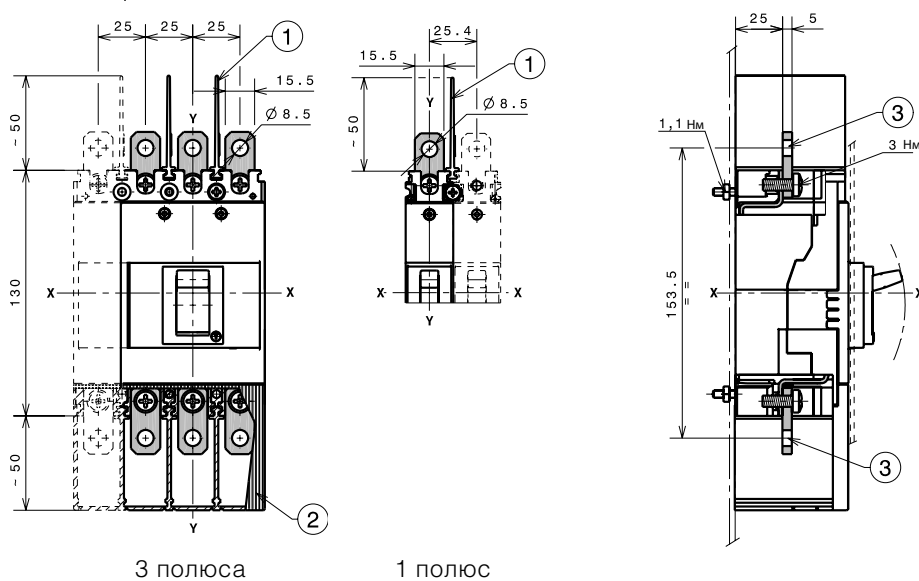
Выводы F



Обозначения

- ① 50 мм межфазные разделительные перегородки (обязательные) входят в комплект поставки

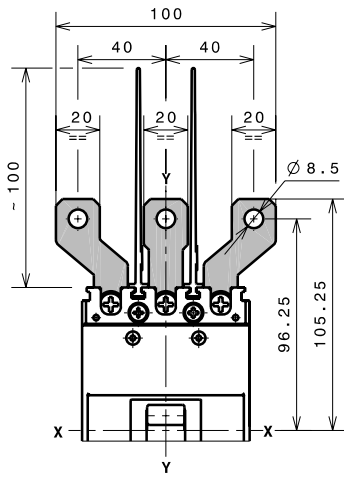
Выводы EF



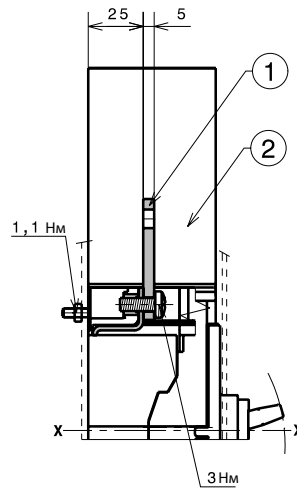
Обозначения

- ① 50 мм межфазные разделительные перегородки (обязательные) не поставляются с комплектом выводов EF, но входят в комплект автоматического выключателя в базовом варианте
- ② Верхние крышки силовых выводов со степенью защиты IP40 (заказываются отдельно)
- ③ Передние удлиненные выводы

Выводы ES



3 полюса



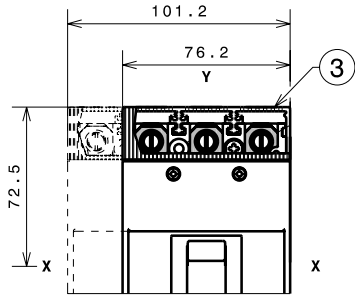
Обозначения

- ① Передние удлинённые расширенные выводы
- ② 100 мм межфазные разделительные перегородки (обязательные) входят в комплект поставки

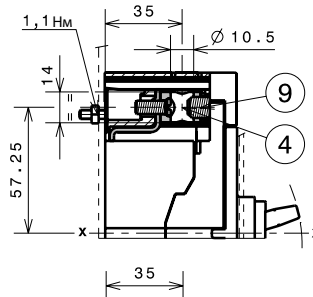
Габаритные размеры

A1 - Автоматический выключатель и выводы

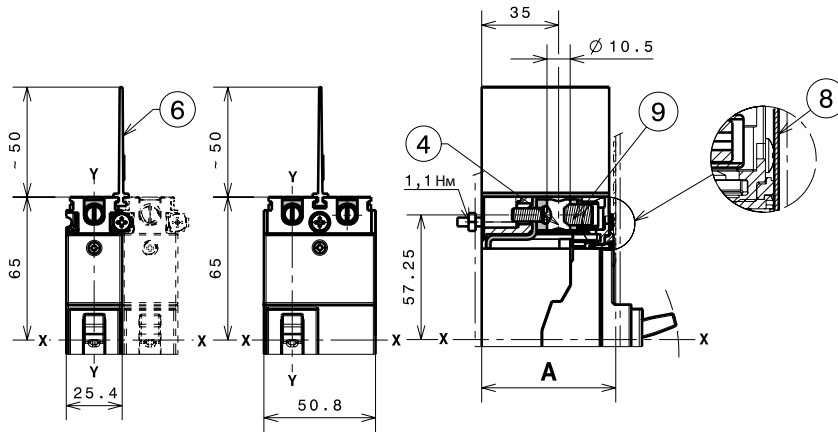
1x25...50 мм² выводы FCCuAl



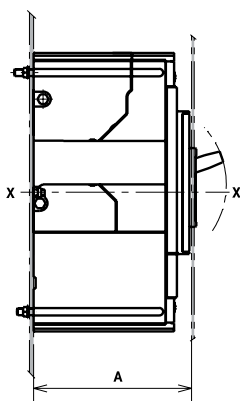
3 полюса



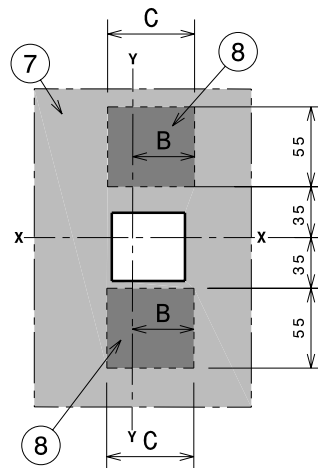
3 полюса



1 полюс



1 полюс



1 полюс

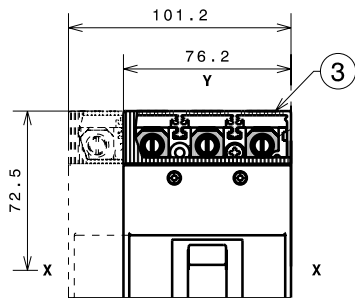
Обозначения

- ③ Низкие крышки силовых выводов со степенью защиты IP40 (обязательные)
- ④ Выводы FCCuAl 50 мм²
- ⑥ 50 мм межфазные разделительные перегородки (обязательные) не поставляются с комплектом выводов FCCuAl, но входят в комплект автоматического выключателя в базовом варианте
- ⑦ Шаблон для выполнения выреза в двери щита и изоляция крепежа (обеспечиваются заказчиком)
- ⑧ Обязательные внутренние 1 полюсные изолирующие пластины (обеспечиваются заказчиком)

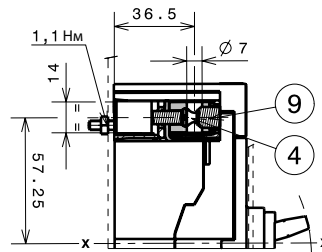
	A [мм]	B [мм]	C [мм]	
Без фланца	69	33	66	1 ПОЛЮС
	61*	33	66	1 ПОЛЮС

* Расстояние возможно обеспечить только с изолирующей пластиной макс. толщиной 1 мм

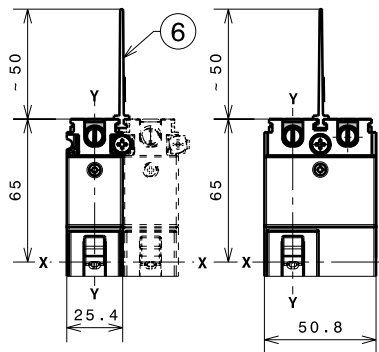
1x1...25 мм² выводы FCCuAl



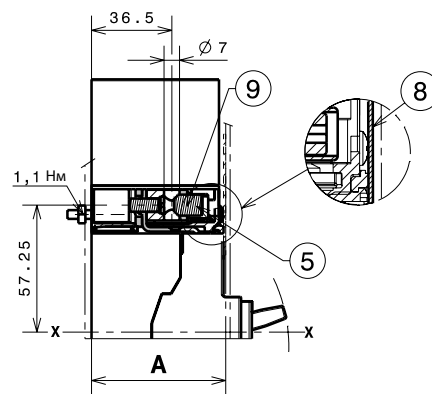
3 полюса



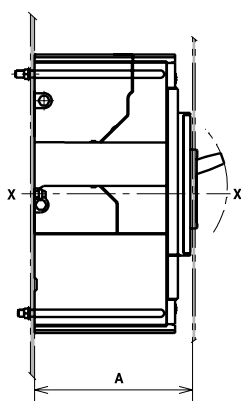
3 полюса



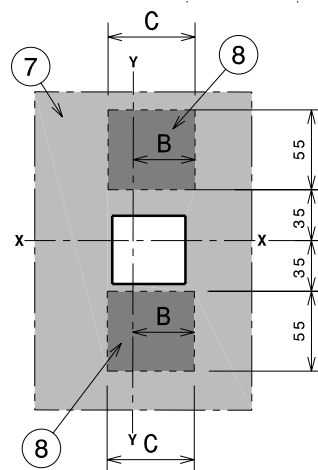
1 полюс



1 полюс



1 полюс



1 полюс

Обозначения

- ③ Низкие крышки силовых выводов со степенью защиты IP40 (обязательные)
- ⑤ Выводы FCCuAl 25 мм²
- ⑥ 50 мм межфазные разделительные перегородки (обязательные) не поставляются с комплектом выводов FCCuAl, но входят в комплект автоматического выключателя в базовом варианте
- ⑦ Шаблон для выполнения выреза в двери щита и изоляция крепежа (обеспечиваются заказчиком)
- ⑧ Обязательные внутренние 1-полюсные изолирующие пластины (обеспечиваются заказчиком)

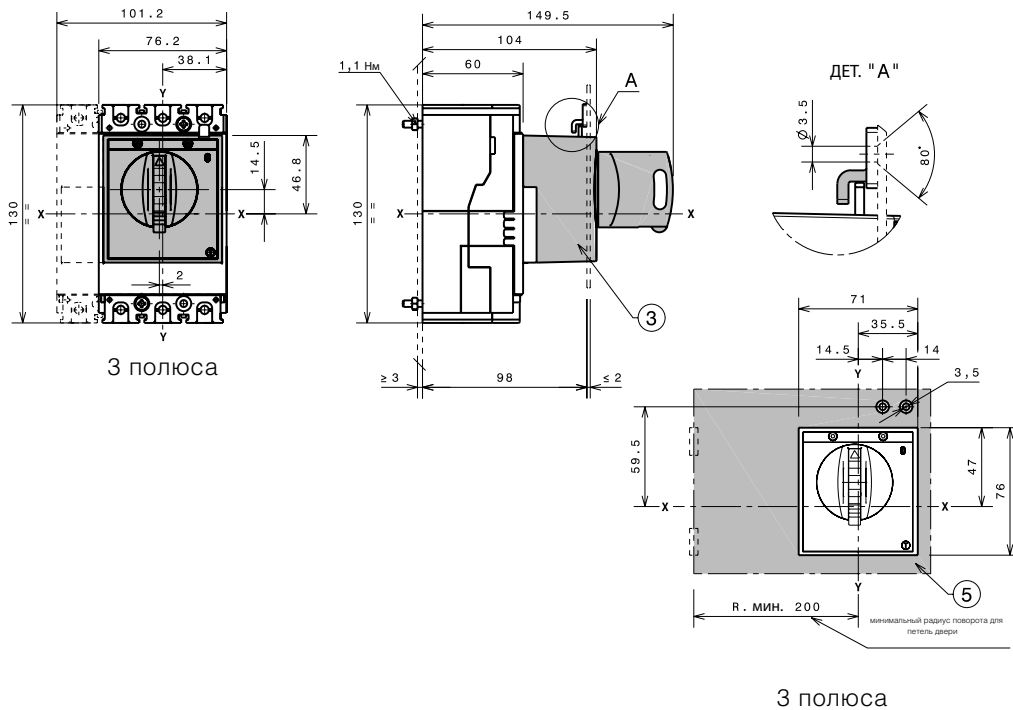
	A [мм]	B [мм]	C [мм]	
Без фланца	69	33	66	1 ПОЛЮС
	61*	33	66	1 ПОЛЮС

* Расстояние возможно обеспечить только с изолирующей пластиной макс. толщиной 1 мм

Габаритные размеры

A1 - Аксессуары

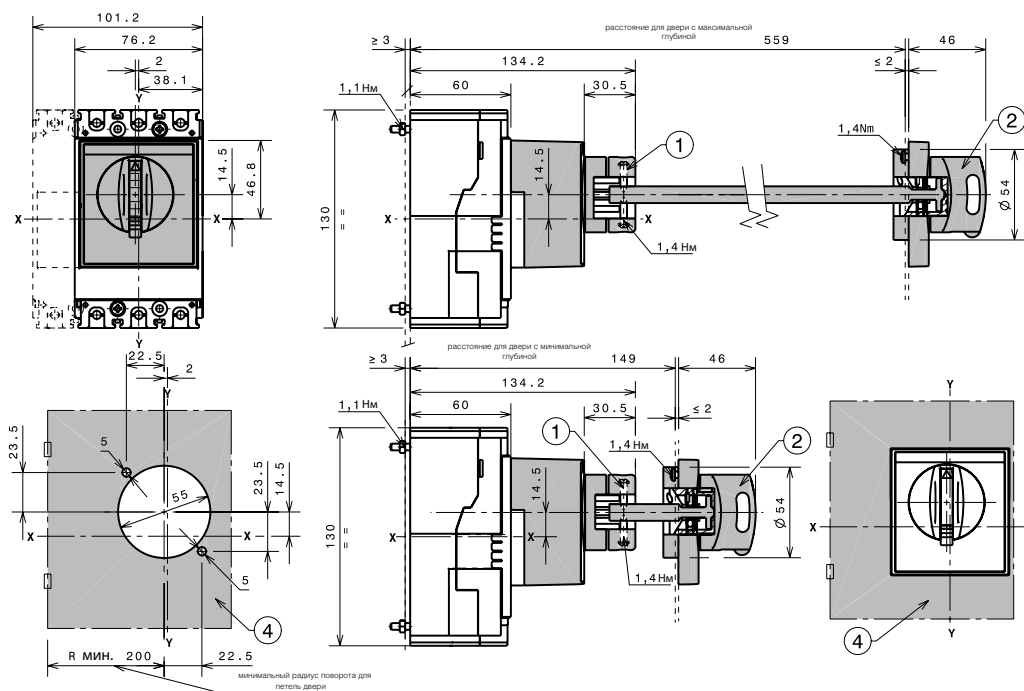
Поворотная рукоятка управления прямого действия и шаблон для выполнения выреза в двери щита (RHD)



Обозначения

- ③ Поворотная рукоятка управления прямого действия
- ⑤ Шаблон для выполнения выреза в двери щита с поворотной рукояткой прямого действия

Поворотная рукоятка управления на дверь щита и шаблон для выполнения выреза в двери щита (RHE)



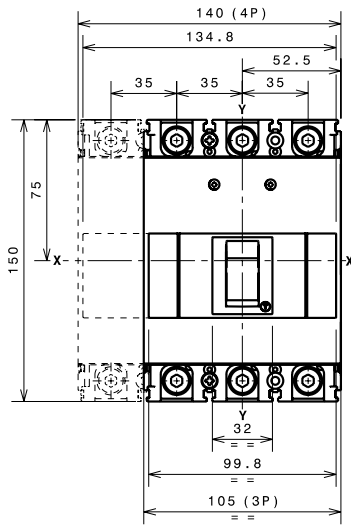
Обозначения

- ① Передаточное звено
- ② Поворотная рукоятка с передаточным звеном
- ④ Шаблон для выполнения выреза в двери щита с поворотной рукояткой с передаточным звеном

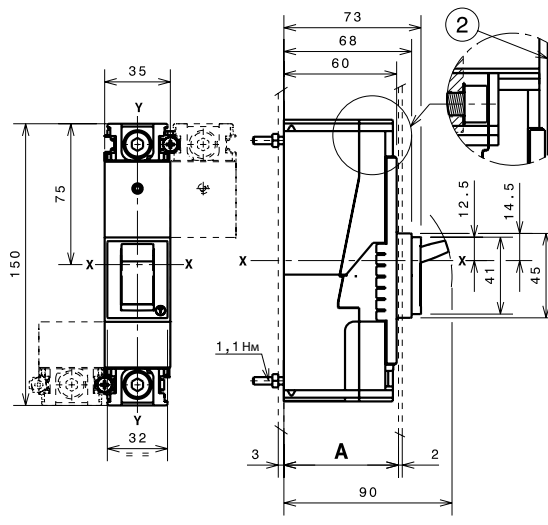
Габаритные размеры

A2 - Автоматический выключатель и выводы

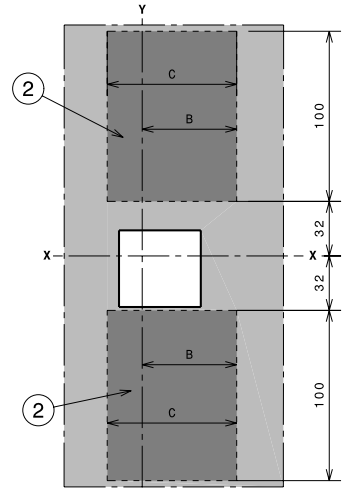
Крепление на монтажной панели



3 полюса



1 полюс



Обозначения

- ② Обязательные внутренние изолирующие пластины (обеспечиваются заказчиком) для применения $U_e \geq 415$ В

Расстояние между дверью щита и его монтажной панелью

A [мм]

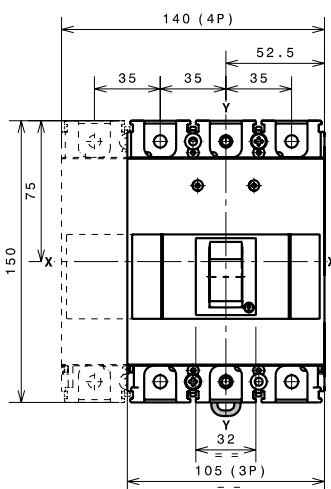
Без фланца	III полюса	69
	III полюса	61

	A [мм]	B [мм]	C [мм]	
Без фланца	61	77,5	155	3 ПОЛЮСА
	69	77,5	155	3 ПОЛЮСА

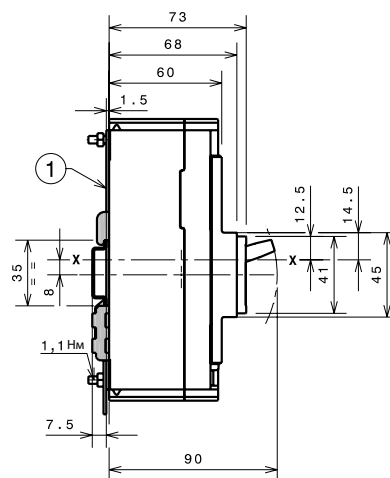
Автоматический выключатель, установленный на расстоянии:

- A=69 мм, имеет лицевую часть, охватывающую рычаг управления, выступающий из двери щита;
- A=61 мм, имеет лицевую часть, охватывающую рычаг управления и табличку с конструктивными характеристиками, выступающие из двери щита.

Крепление на DIN-рейке 50022



3 полюса



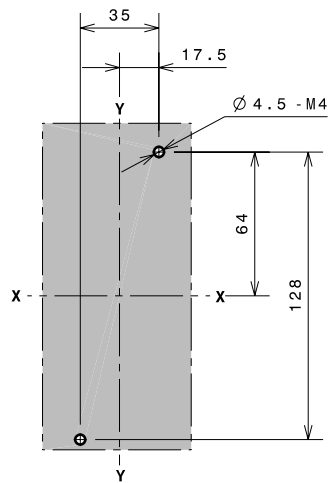
Обозначения

- ① Плата для крепления на дин-рейке

Габаритные размеры

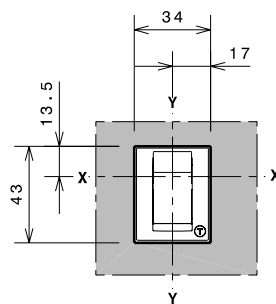
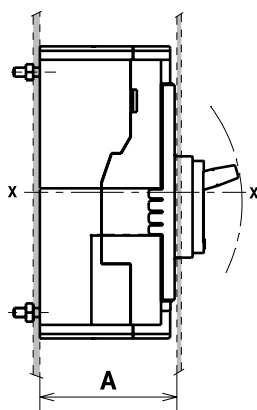
A2 - Автоматический выключатель и выводы

Шаблон для выполнения вырезов в монтажной панели

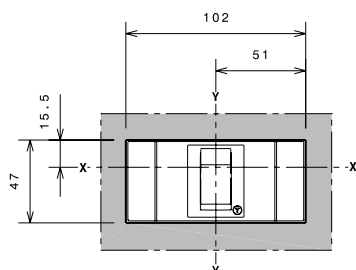


3 полюса

Шаблоны для выполнения выреза в двери щита *

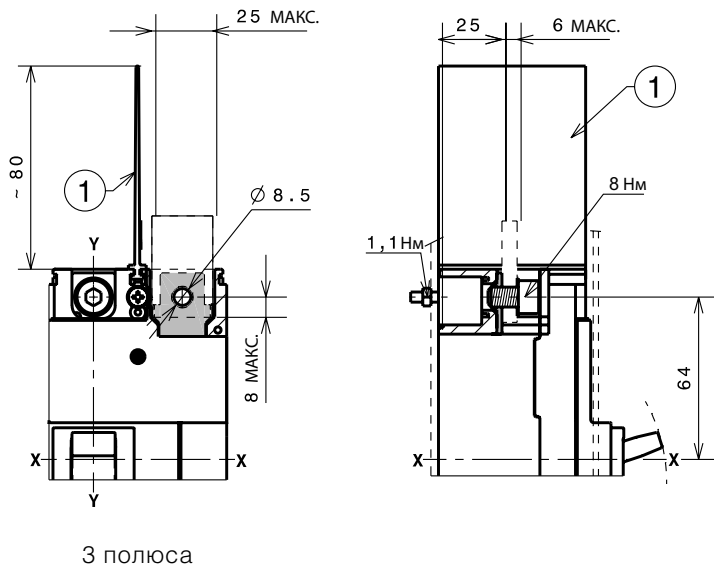


A = 69 мм
3 полюса



A = 61 мм
3 полюса

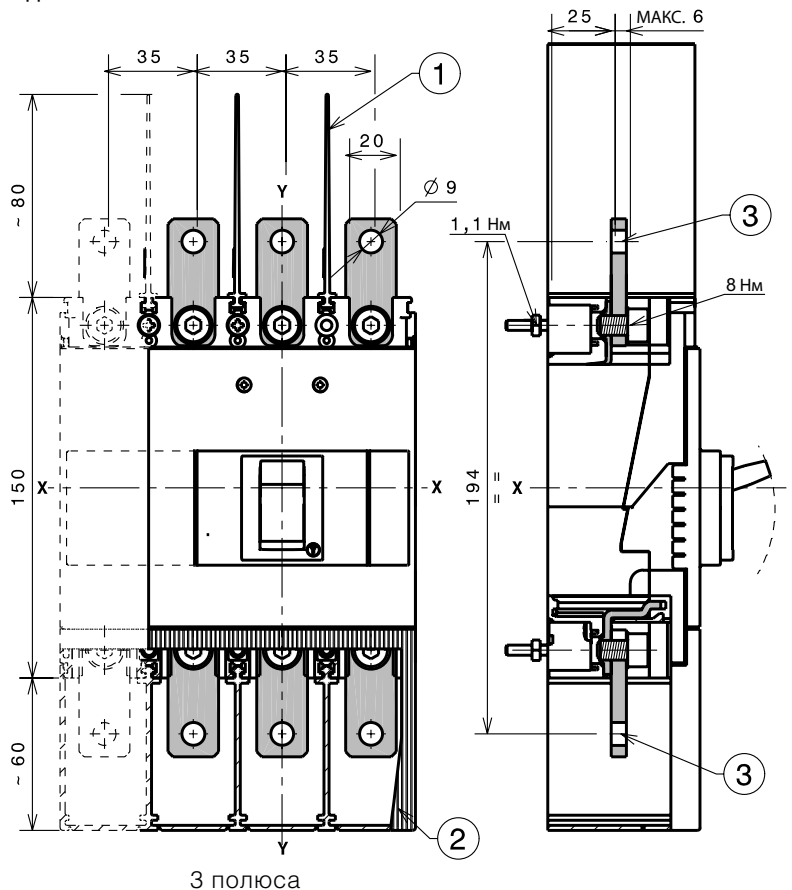
Выводы F



Обозначения

- ① 80 мм межфазные разделительные перегородки (обязательные) входят в комплект поставки

Выводы EF



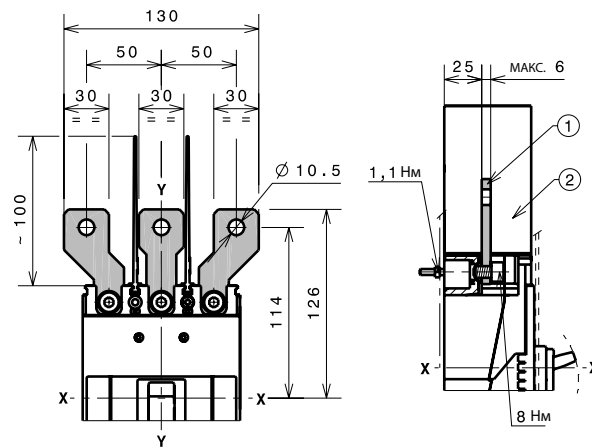
Обозначения

- ① 80 мм межфазные разделительные перегородки (обязательные) не поставляются с комплектом выводов EF, но входят в комплект автоматического выключателя в базовом варианте
- ② Высокие крышки силовых выводов со степенью защиты IP40 (по запросу)
- ③ Передние удлиненные выводы

Габаритные размеры

A2 - Автоматический выключатель и выводы

Выводы ES

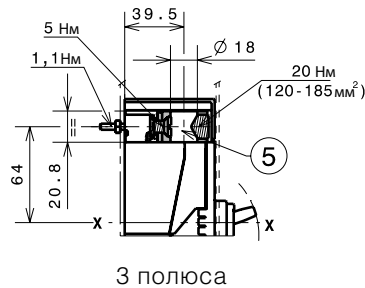
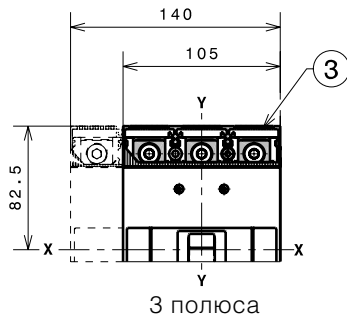


3 полюса

Обозначения

- ① Передние удлиненные расширенные выводы
- ② 100 мм межфазные разделительные перегородки (обязательные) входят в комплект поставки

1x120...185 мм² выводы FCCuAl

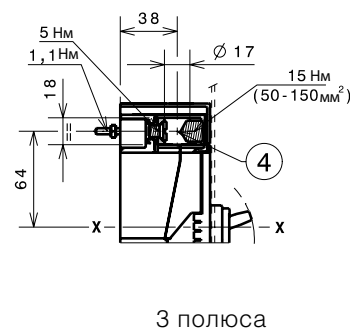
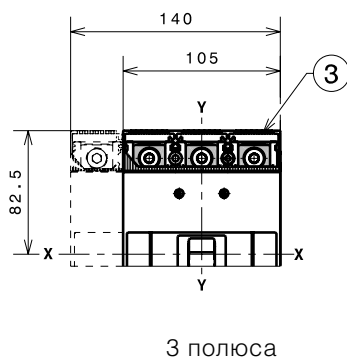


Если выводы установлены наверху автоматического выключателя, $I_{cu}=50\%$ и $I_{cs}=I_{cu}$

Обозначения

- ③ Низкие крышки силовых выводов со степенью защиты IP40 (обязательные)
- ⑤ Выводы FCCuAl, 185 мм²
- ⑥ 80 мм межфазные разделительные перегородки (обязательные) не поставляются с комплектом выводов FCCuAl, но входят в комплект автоматического выключателя в базовом варианте

1x50...150 мм² выводы FCCuAl



Если выводы установлены наверху автоматического выключателя, $I_{cu}=50\%$ и $I_{cs}=I_{cu}$

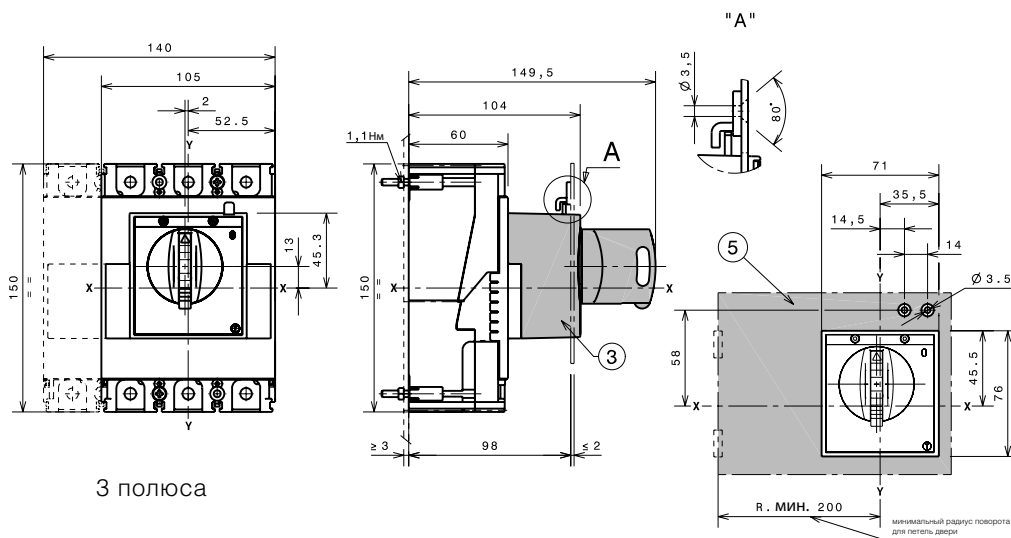
Обозначения

- ③ Низкие крышки силовых выводов со степенью защиты IP40 (обязательные)
- ④ Выводы FCCuAl, 150 мм²
- ⑥ 80 мм межфазные разделительные перегородки (обязательные) не поставляются с комплектом выводов FCCuAl, но входят в комплект автоматического выключателя в базовом варианте

Габаритные размеры

A2 - Аксессуары

Поворотная рукоятка управления прямого действия и шаблон для выполнения выреза в двери щита (RHD)

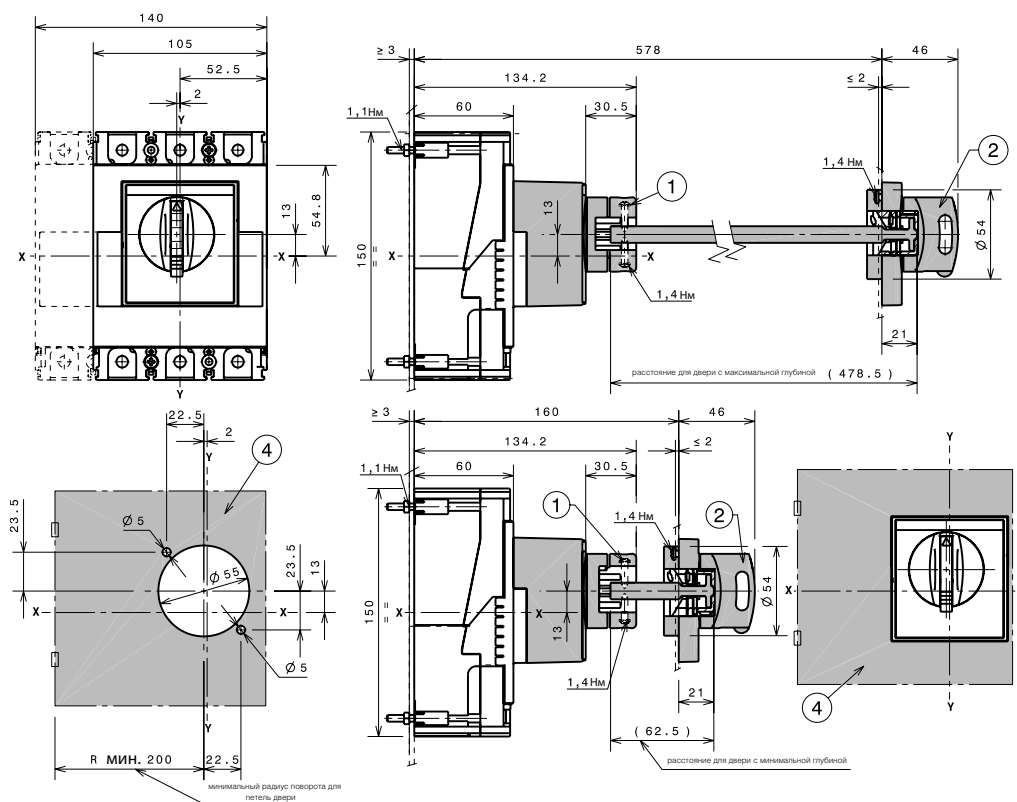


3 полюса

Обозначения

- ③ Поворотная рукоятка управления прямого действия
- ⑤ Шаблон для выполнения выреза в двери щита с поворотной рукояткой прямого действия

Поворотная рукоятка управления на двери щита и шаблон для выполнения выреза в двери щита (RHE)



3 полюса

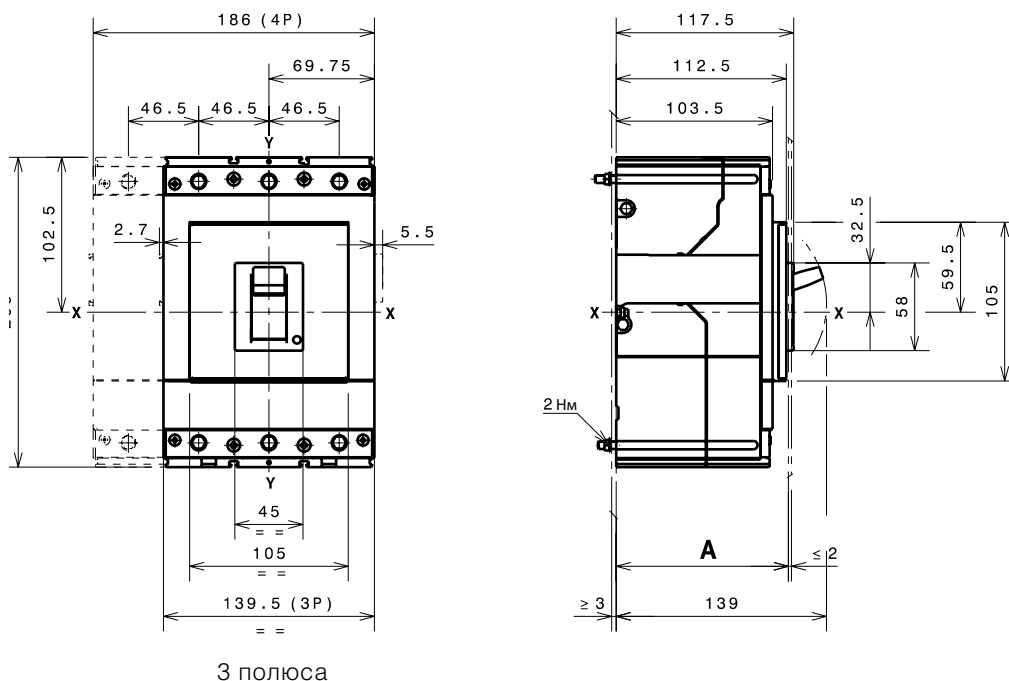
Обозначения

- ① Передаточное звено
- ② Поворотная рукоятка с передаточным звеном
- ④ Шаблон для выполнения выреза в двери щита с поворотной рукояткой с передаточным звеном

Габаритные размеры

A3 - Автоматический выключатель и выводы

Крепление на монтажной панели

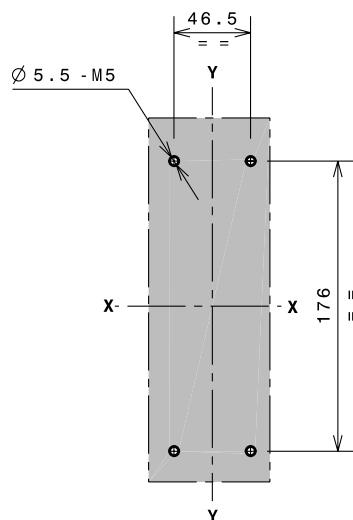


Расстояние между дверью щита и его монтажной панелью		A [мм]
Без фланца	III полюса	105
	III полюса	114

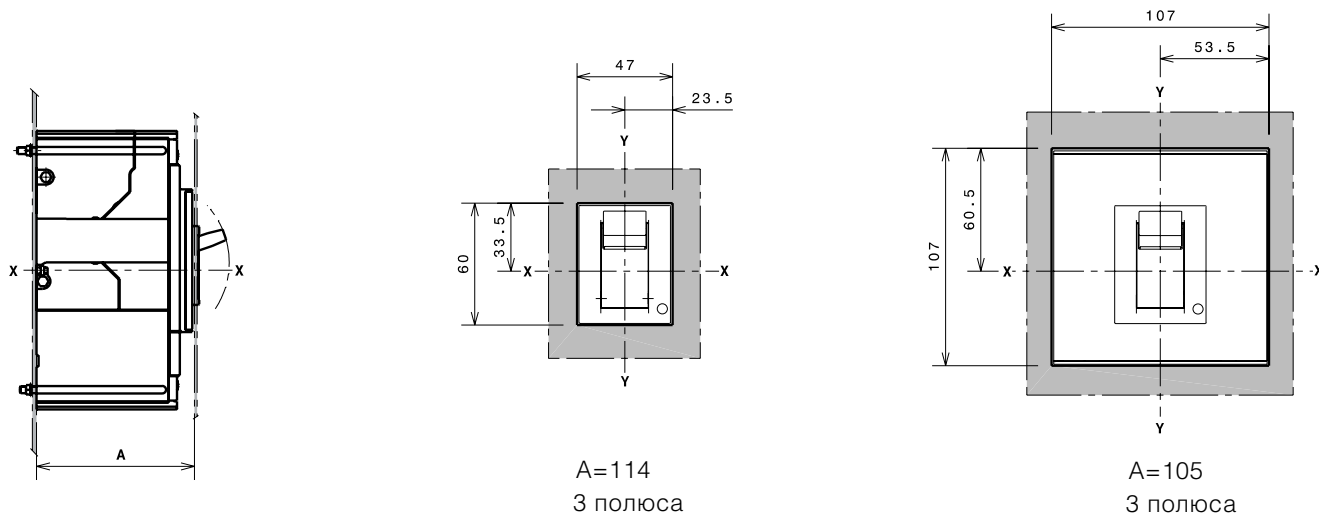
Автоматический выключатель, установленный на расстоянии:

- A=69 мм, имеет лицевую часть, охватывающую рычаг управления, выступающий из двери щита;
- A=61 мм, имеет лицевую часть, охватывающую рычаг управления и табличку с конструктивными характеристиками, выступающие из двери щита.

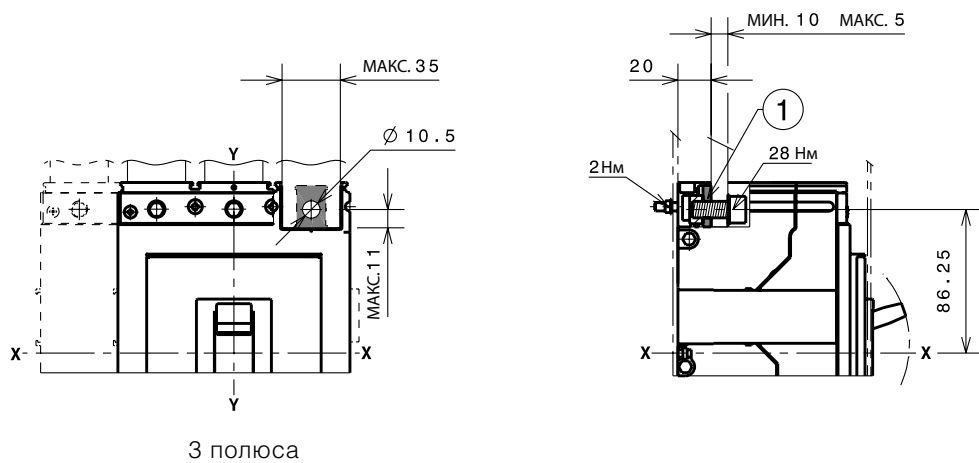
Шаблоны для выполнения отверстий в монтажной панели



Шаблон для выполнения выреза в двери щита (без фланца)



Выводы F



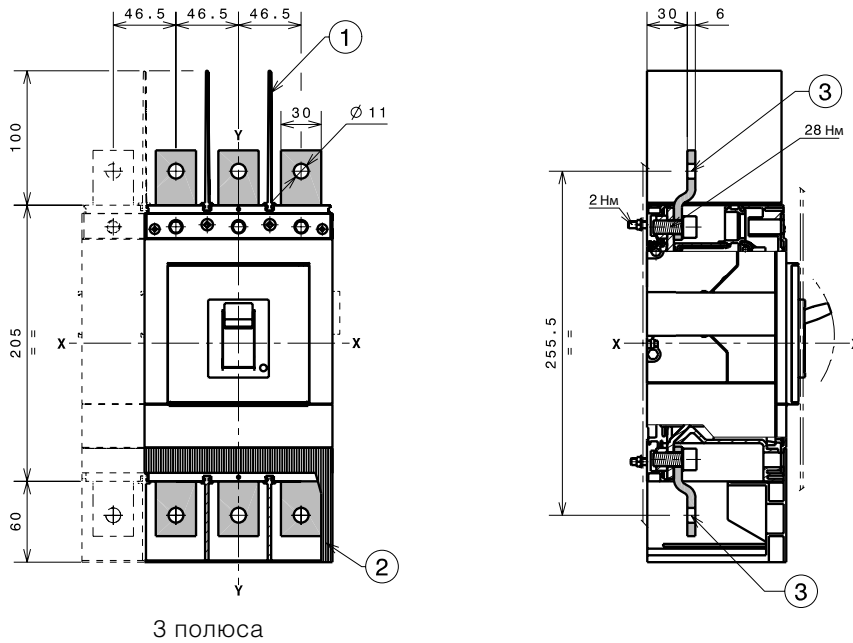
Обозначения

- ① Передние выводы для подключения шин

Габаритные размеры

A3 - Автоматический выключатель и выводы

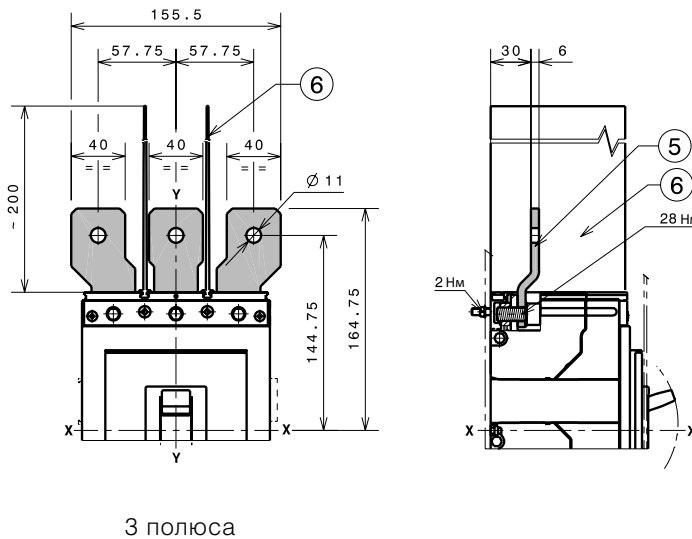
Выводы EF



Обозначения

- ① 100 мм межфазные разделительные перегородки (обязательные) входят в комплект поставки
- ② Высокие крышки силовых выводов со степенью защиты IP40 (по запросу)
- ③ Передние удлиненные выводы

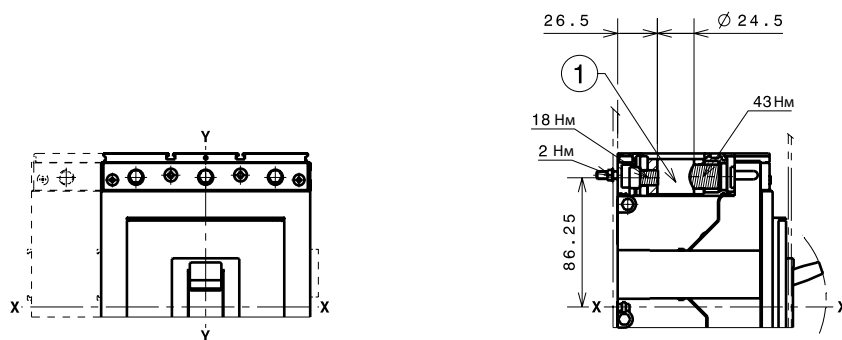
Выводы ES



Обозначения

- ⑤ Передние удлиненные расширенные выводы
- ⑥ Межфазные разделительные перегородки (обязательные) входят в комплект поставки

1x185...300 мм² выводы FCCuAl

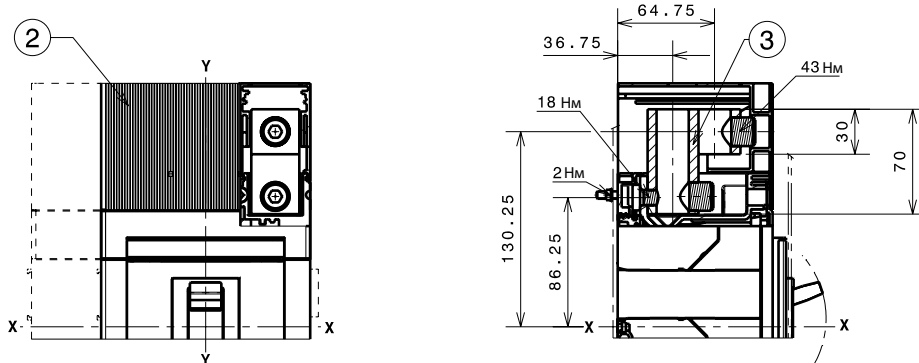


3 полюса

Обозначения

- ① Передние выводы для подключения кабелей 300 мм² CuAl

2x95...240 мм² выводы FCCuAl



3 полюса

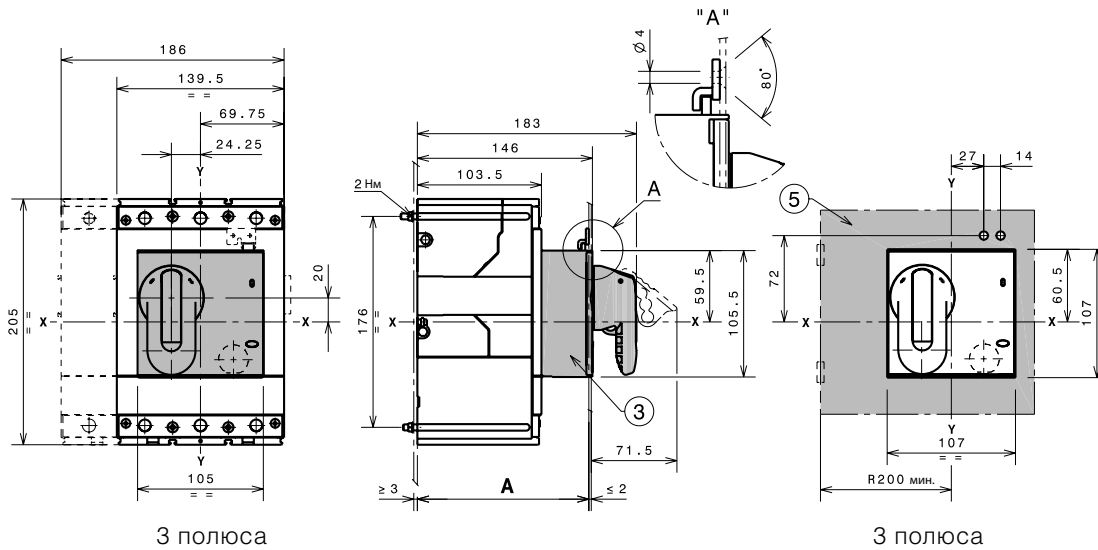
Обозначения

- ① 60 мм высокие крышки выводов (обязательные) входят в комплект поставки

Габаритные размеры

A3 - Аксессуары

Поворотная рукоятка управления прямого действия и шаблон для выполнения выреза в двери щита (RHD)



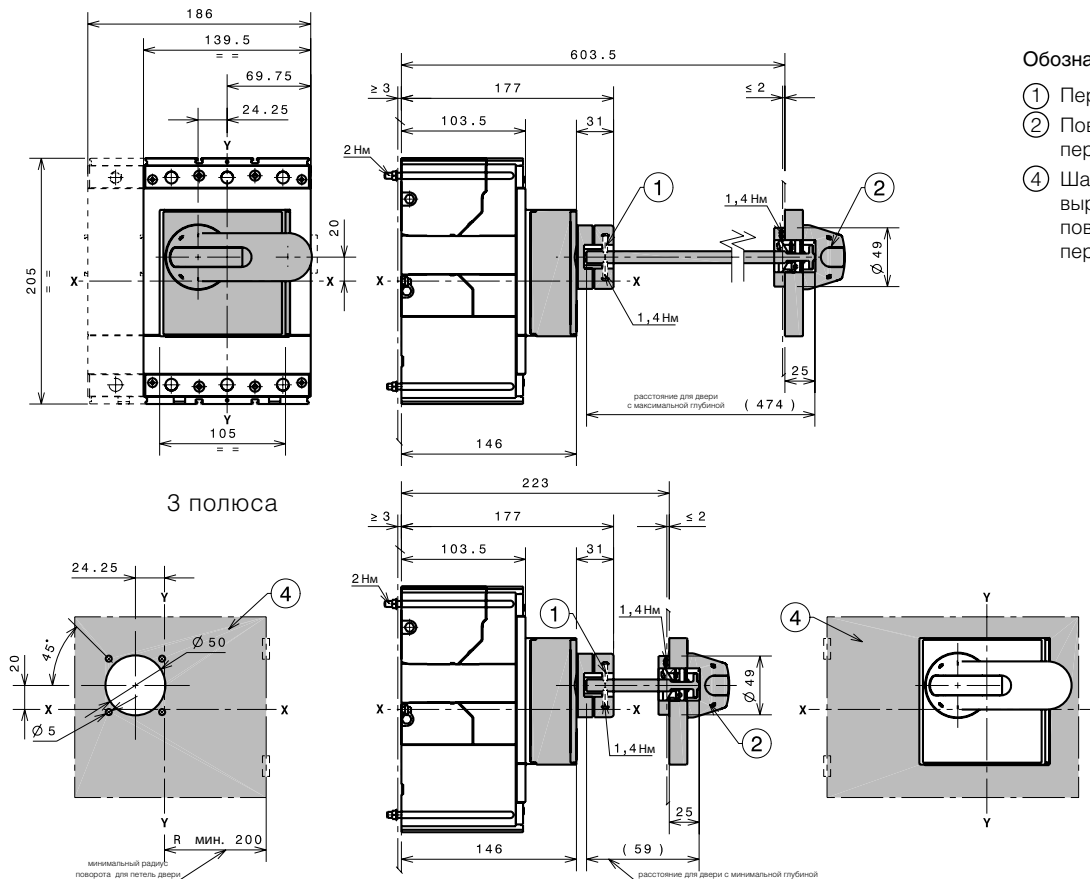
3 полюса

3 полюса

Обозначения

- ③ Поворотная рукоятка управления прямого действия
- ⑤ Шаблон для выполнения выреза в двери щита с поворотной рукояткой прямого действия

Поворотная рукоятка управления на дверь щита и шаблон для выполнения выреза в двери щита (RHE)

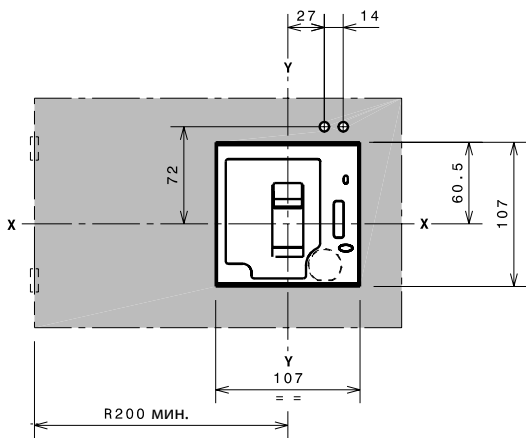
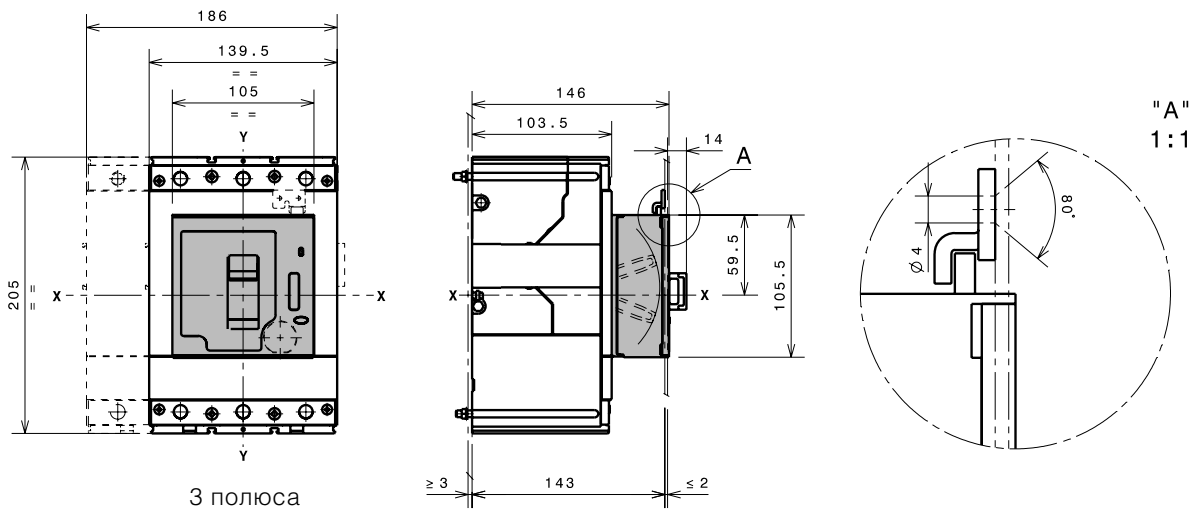


3 полюса

Обозначения

- ① Передаточное звено
- ② Поворотная рукоятка с передаточным звеном
- ④ Шаблон для выполнения выреза в двери щита с поворотной рукояткой с передаточным звеном

Передний фланец для блокировки устройства управления (FLD)

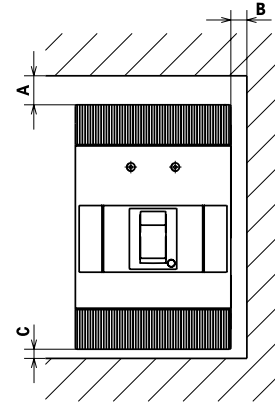


Габаритные размеры

Расстояния, которые необходимо соблюдать

Изоляционные расстояния, которые необходимо соблюдать для установки в щитах

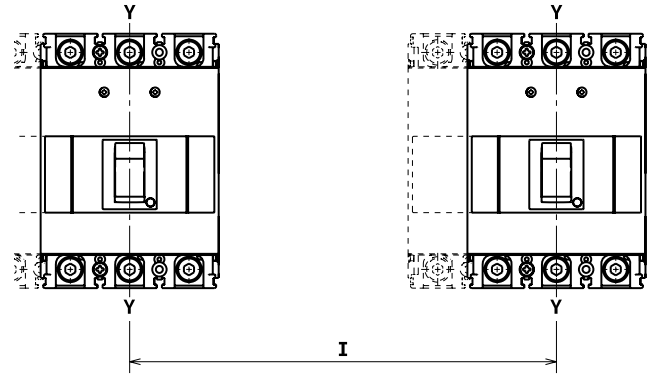
$U_e < 415 \text{ В}$	A [мм]	B [мм]	C [мм]
A1	45	20	35
A2	60	25	60
A3	30	25	25
$U_e \geq 440 \text{ В}$	A [мм]	B [мм]	C [мм]
A1	45	20	35
A2	180	25	60
A3	60	25	25



Минимальное расстояние между центрами двух установленных рядом автоматических выключателей

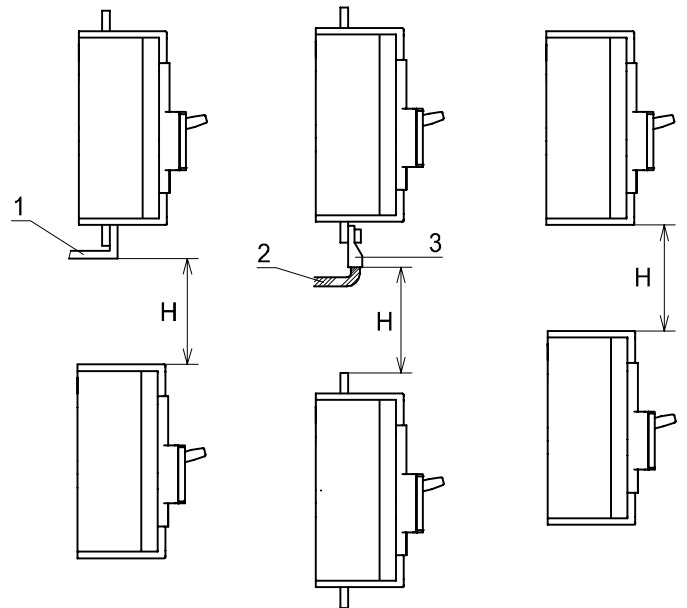
	Ширина автоматического выключателя [мм]		Расстояние между центрами I [мм]	
	1 полюс	3 полюса	1 полюс	3 полюса
A1	25,4	76,2	25,4*	76,2*
A2	-	105	-	105*
A3	-	140	-	140**

* Для 440 В ≤ U_e ≤ 550 В I 3п=180 мм и I 4п=224 мм
 ** С разделительной перегородкой, запрашиваемой отдельно и устанавливаемой между двумя выключателями, установленными рядом друг с другом



Минимальное расстояние между центрами двух автоматических выключателей, установленных друг над другом

	H [мм]
A1	80
A2	100 ($U_e < 415 \text{ В}$) 260 ($U_e \geq 415 \text{ В}$)
A3	160



Обозначения

- ① Неизолированный проводник
- ② Изолированный кабель
- ③ Кабельный наконечник



Содержание

G1 - Автоматический выключатель	7/2
G2 - Эксплуатационные параметры	7/4
G3 - Расцепители и функции защиты	7/6
G4 - Стандарты и нормативные документы	7/7

Глоссарий

G1 - Автоматический выключатель

G1.1 Автоматический выключатель

Механический коммутационный аппарат, способный включать, проводить и отключать токи при нормальных условиях работы цепи, включать и проводить токи в течение определённого промежутка времени и прерывать их при определённых аномальных условиях цепи, например при коротких замыканиях.

G1.2 Степень защиты (IP)

Степень защиты IP указывает на уровень защиты устройства от контакта с токоведущими частями и от проникновения твердых посторонних предметов и влаги.

G1.3 Степень износа контактов

Степень износа контактов, выраженная в процентах. Представляет собой запас эксплуатационного ресурса контактов автоматического выключателя.

G1.4 Двойная изоляция

Все автоматические выключатели серии Formula обеспечивают двойную изоляцию между активной силовой частью и передними частями аппарата, защищая от возможности случайного прикосновения к токоведущим частям, в непосредственной близости от которых оператор находится при штатных условиях эксплуатации установки. Каждый электрический аксессуар полностью отделен от силовых цепей. В частности, механизм управления полностью изолирован от токоведущих частей. Кроме того, автоматический выключатель имеет дополнительную изоляцию как между находящимися под напряжением внутренними частями, так и между силовыми выводами. Расстояния между силовыми выводами больше тех, что предписаны стандартами МЭК, и соответствуют требованиям американских нормативов (стандарт UL 489).

G1.5 Прямое управление

Рычаг управления всегда указывает фактическое положение подвижных контактов автоматического выключателя:

- красная линия (I): положение "Замкнут";
- зеленая линия (O): положение "Разомкнут";
- желто-зеленая линия: положение "Сработал" - разомкнут в результате срабатывания расцепителя, либо при срабатывании реле отключения, реле минимального напряжения, при нажатии на кнопку тест.

Точная и надежная индикация в соответствии с требованиями стандартов IEC 60073 и IEC 60417-2. При срабатывании расцепителей подвижные контакты автоматически размыкаются, а рычаг перемещается в положение "Сработал": для повторного включения автоматического выключателя необходимо осуществить его сброс путем перемещения рычага управления из положения срабатывания в разомкнутое положение.

При этом становится возможно включить автоматический выключатель.

Механизм управления автоматическим выключателем имеет узел свободного расцепления, который обеспечивает выполнение операций включения/отключения независимо от усилия на рычаге и скорости его движения.

G1.6 Пригодность к разъединению

Характеристика контактного коммутационного аппарата, который в разомкнутом положении или в положении срабатывания выполняет функцию разъединения и обеспечивает достаточное изолирующее расстояние (расстояние между неподвижными и подвижными контактами) для гарантированной безопасности.

G1.7 Электромагнитная совместимость

В соответствии со стандартом IEC 60947-2 (Приложение В + Приложение F, Европейская директива № 89/336) по электромагнитной совместимости, автоматические выключатели Formula, применяемые с электронными расцепителями защиты, гарантируют безупречную работу в условиях помех, вызванных:

- электромагнитным оборудованием;
- атмосферными возмущениями, действующими на электрические цепи;
- радиоволнами;
- электростатическими разрядами.

Кроме того, автоматические выключатели не генерируют помех по отношению к другим электронным устройствам, расположенным поблизости от места установки.

G1.8 Тропическое исполнение

Все автоматические выключатели могут использоваться в самых сложных условиях окружающей среды, определенных следующими стандартами:

- IEC 60721-2-1 (климатограмма 8);
- IEC 60068-2-30;
- IEC 60068-2-2;
- IEC 60068-2-52.

Тропическое исполнение обеспечивается благодаря:

- применению литого корпуса из синтетических смол, армированных стекловолокном;
- антикоррозионной обработке основных металлических деталей;
- оцинковыванию Fe/Zn (UNI ISO 2081) с защитным слоем, не содержащим шестивалентного хрома (в соответствии с Директивой ROHS), и коррозионной стойкостью, обеспеченной согласно требованиям стандарта ISO 4520, класс 2c;
- применению специальной защиты от конденсата для расцепителя и соответствующих аксессуаров.

Глоссарий

G2 - Эксплуатационные параметры

G2.1 Типоразмер

Термин, определяющий группу автоматических выключателей, внешние физические размеры которых объединяет диапазон номинальных токов. Типоразмер выражают в амперах в соответствии с наибольшим номиналом тока группы. Внутри одного типоразмера ширина может меняться в зависимости от числа полюсов.

G2.2 Номинальный ток (I_n):

Номинальный ток автоматических выключателей – указанное производителем значение тока, который аппарат может проводить в продолжительном режиме.

G2.3 Номинальное рабочее напряжение (U_e)

Номинальное рабочее напряжение аппарата – это значение напряжения, в сочетании с номинальным рабочим током определяющее назначение аппарата, на которые ориентируются при проведении соответствующих испытаний и установлении категории применения.

G2.4 Номинальное напряжение изоляции (U_i)

Номинальное наибольшая напряжение изоляции аппарата – значение напряжения, по которому определяют тестирующее напряжение при испытании изоляционных свойств и расстояние утечки и воздушные зазоры. Максимальное значение номинального рабочего напряжения не должно превышать наибольшего значения номинального напряжения изоляции.

G2.5 Номинальное импульсное выдерживаемое напряжение, (U_{imp})

Пиковое значение импульсного напряжения заданной формы и полярности, которое может выдержать аппарат без повреждений в установленных условиях испытания и к которому отнесены значения воздушных зазоров.

G2.6 Номинальная предельная отключающая способность при КЗ (I_{cu})

Номинальная наибольшая предельная отключающая способность автоматического выключателя при КЗ – это максимальное значение тока КЗ, которое автоматический выключатель может отключить дважды (в соответствии с последовательностью операций O - t - CO) при соответствующем номинальном рабочем напряжении. После выполнения этой последовательности к автоматическому выключателю не предъявляется требование по проведению его номинального тока.

G2.7 Номинальная рабочая отключающая способность при КЗ (I_{cs})

Номинальная наибольшая рабочая отключающая способность при КЗ - это максимальное значение тока КЗ, который автоматический выключатель может трижды отключить в соответствии с последовательностью операций отключения, паузы и включения (O - t - CO - t - CO) при определенном номинальном рабочем напряжении (U_e) и определенном коэффициенте мощности. После выполнения этой последовательности автоматический выключатель должен проводить свой номинальный ток.

G2.8 Номинальная включающая способность при КЗ (I_{cm})

Номинальная наибольшая включающая способность при КЗ устройства - это значение, заявленное изготовителем при номинальном рабочем напряжении, номинальной частоте и определенном коэффициенте мощности для переменного тока или постоянной времени для постоянного тока. Она выражается как максимальное ожидаемое значение пикового тока в определенных условиях.

G2.9 Категория применения автоматических выключателей

Категорию применения выключателя следует определять с учетом того, предназначается ли он или нет для обеспечения селективности благодаря намеренной выдержке времени относительно других выключателей, последовательно присоединенных со стороны нагрузки, в условиях короткого замыкания. Различают две категории применения:

Категория А – выключатели, не предназначенные специально для обеспечения селективности в условиях короткого замыкания относительно других устройств защиты от коротких замыканий,

последовательно присоединенных со стороны нагрузки, т.е. без номинального кратковременного выдерживаемого тока.

Категория В - выключатели, специально предназначенные для обеспечения селективности в условиях короткого замыкания относительно других устройств защиты от коротких замыканий, последовательно присоединенных со стороны нагрузки, т.е. с заданной выдержкой времени (которая может быть регулируемой), применимой в условиях короткого замыкания. Такие выключатели имеют определенный номинальный кратковременно выдерживаемый ток (I_{cw}). Автоматический выключатель относится к категории В, если его I_{cw} выше значений:

- $12I_n$ и 5 кА, независимо от того, которое из них больше, для $I_n \leq 2500$ А;
- 30 кА для $I_n > 2500$ А.

G2.10 Механическая износостойкость

Механическая износостойкость (механический срок службы) аппарата выражается количеством рабочих циклов без нагрузки (каждый рабочий цикл состоит из одной операции включения и отключения), которые могут быть выполнены аппаратом до того, как потребуется ремонт или замена его механических деталей (но может допускаться и обычное техобслуживание).

G2.11 Коммутационная износостойкость

Электрическая износостойкость (электрический срок службы) устройства выражается количеством рабочих циклов под нагрузкой и стойкостью контактов к электрическому износу в условиях, определенных в соответствующем стандарте на изделие.

G2.12 Рассеиваемая мощность

Это потери энергии, вызванные эффектом Джоуля, вследствие электрического сопротивления полюсов автоматического выключателя. Потери энергии рассеиваются в виде тепла.

G2.13 Категории применения дополнительных контактов

Категории применения, указанные в таблице, рассмотрены в стандарте [CEI EN 60947-5-1].

Род тока	Категория	Типовые области применения
Переменный ток	AC-12	Управление омическими и статическими нагрузками, отключаемыми с помощью фотоэлементов
	AC-13	Управление статическими нагрузками, отключаемыми с помощью трансформатора
	AC-14	Управление электромагнитами малой мощности (до 72 ВА включительно)
	AC-15	Управление электромагнитами большой мощности (свыше 72 ВА)
Постоянный ток	DC-12	Управление омическими и статическими нагрузками, отключаемыми с помощью фотоэлементов
	DC-13	Управление электромагнитами
	DC-14	Контроль малых электромагнитных нагрузок, снабженных ограничительными резисторами

Глоссарий

G3 - Расцепители и защиты

G3.1 Расцепитель

Устройство, механически связанное с контактным коммутационным аппаратом, которое освобождает удерживающие приспособления и тем самым допускает размыкание или замыкание коммутационного аппарата.

G3.2 Терромагнитный расцепитель

В терромагнитных расцепителях для обнаружения перегрузок и коротких замыканий используются биметаллическая пластина и магнитное устройство. Эти расцепители предназначены для защиты сетей переменного и постоянного тока.

G3.3 Электронный расцепитель

Расцепители, соединенные с трансформаторами тока (три или четыре, в зависимости от количества защищаемых проводников), которые установлены внутри автоматического выключателя и обеспечивают двойную функцию - подачи питания для нормального управления расцепителем (автономное питание) и обнаружения значения тока, который проходит в проводниках под напряжением. Поэтому они совместимы только с сетями переменного тока.

Сигнал от трансформаторов и катушек Роговского обрабатывается электронным элементом (микропроцессором), который сравнивает его с заданными пороговыми значениями. Когда сигнал превышает пороговые значения срабатывания, автоматический выключатель приводится в действие отключающим электромагнитом, который воздействует непосредственно на исполнительный механизм автоматического выключателя.

Если имеется вспомогательный источник питания в дополнение к автономному питанию, то значение напряжения должно быть 24 В пост.тока $\pm 20\%$.

G3.4 Тепловая защита L

Защита от перегрузок со срабатыванием с обратнoзависимой долговременной выдержкой времени.

G3.5 Магнитная защита I

Защита от коротких замыканий с мгновенным срабатыванием.

Глоссарий

G4 - Стандарты и нормативные документы

G4.1 Стандарты

Техническая спецификация, утвержденная признанной организацией с целью определения современных характеристик (габаритных, экологических, безопасности и т. д.) продукта или услуги.

G4.2 Директива

Совокупность правил, определяющих существенные требования в отношении безопасности, которым должны соответствовать продукты для обеспечения безопасности пользователя.

G4.3 Директива RoHS

Европейская директива 2002/95/EC от 27 января 2003 г. (Закон 25 № 151 от июля 2005 г.), направленная на прекращение или сокращение применения опасных веществ в электрическом и электронном оборудовании.

Директива требует от изготовителей и компаний привести свою деятельность в соответствие с установленными положениями и оформить декларацию изготовителей, без сертификации третьей стороной.

